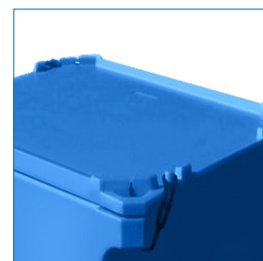


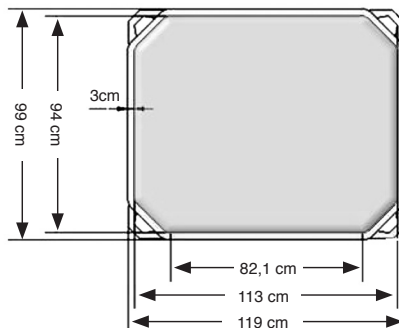
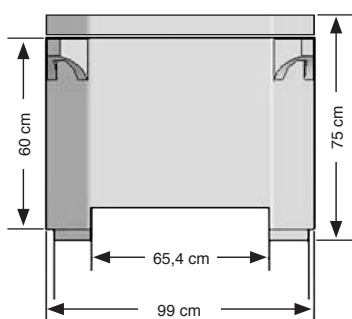
4 entradas, para grúa horquilla y transpaleta



Desagüe opcional de 2"



Tapa: Bipared apilable



BIN 600 LT | BIN-99

MEDIDAS	CAPACIDAD	MATERIAL	TAPA	TEMPERATURAS	ADICIONALES	GARANTÍA MALETEK
Ancho: 99 cms Alto: 75 cms c/tapa Fondo: 119 cms	600 litros	Poliétileno LLDPE, Inyectado: Poliuretano densidad 40 kg/m3	1 Tapa Bipared apilable	Servicio a + 45° - 45°, Isotérmico Doble pared,	Una sola pieza Monoblock, Aditivo anti-UV, Desagüe opcional de 2"	6 meses por defectos fabricación

Contenedor para el traslado de productos en frío y otros (alimentos sólidos y líquidos, además para hielo). Fácil manipulación y limpieza. Mantiene el área de almacenamiento ordenada y segura. Accesible por ambos lados con grúa horquilla o carros transpaleta.

Colores son sólo referenciales y no representan fielmente el color del producto, éste podría lucir diferente según calibrado de su pantalla/monitor/impresora. Medidas finales, materialidad y colores sujetos a confirmación, consulte detalles con su ejecutivo.