



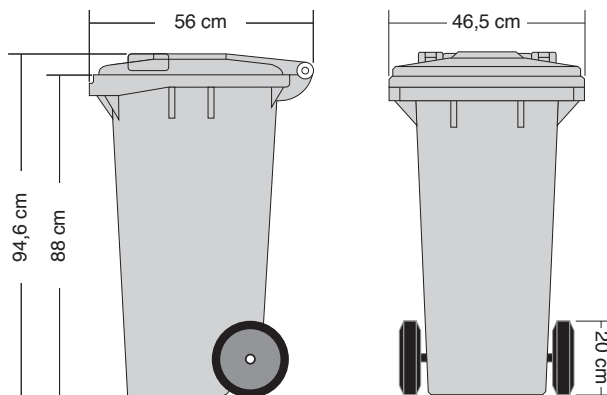
Mango antideslizante, cubierta de 4 bisagras



2 Ruedas traseras



Borde de apoyo para dar inclinación



BASURERO INDUSTRIAL 120 LT. | EP-B120Z

MEDIDAS	PESO	MATERIAL	CAPACIDAD	TAPAS	OTROS	GARANTÍA MALETEK
Ancho: 46,5 cms Alto: 94,6 cms Fondo: 56 cms	8,8 kgs	Polipropileno HDPE, Protección UV, resistencia temperatura -40 a 70 C° Espesor 3,3 mm	120 Litros	Espesor 2,3 mm	2 Ruedas traseras de goma	6 meses por defectos fabricación.

Basurero con capacidad de 120 litros para el manejo de residuos. 100% reciclable después de su vida útil. Producto con protección UV.

Colores son sólo referenciales y no representan fielmente el color del producto, éste podría lucir diferente según calibrado de su pantalla/monitor/impresora. Medidas finales, materialidad y colores sujetos a confirmación, consulte detalles con su ejecutivo.