

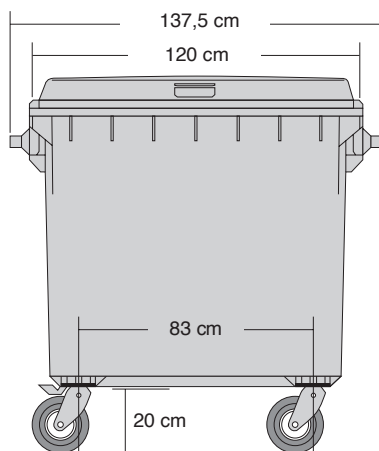
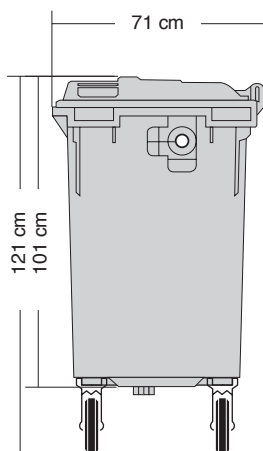
Barra sistema de elevación,
Manillas laterales.



4 Ruedas con seguro de fijación,
eje giratorio.



OPCIONAL: Pedal frontal de apertura.



CONTENEDOR INDUSTRIAL 660 LT. | EP-B660R

MEDIDAS	PESO	MATERIAL	CAPACIDAD	TAPAS	OTROS	GARANTÍA MALETEK
Ancho: 137,5 cms Alto: 121 cms Fondo: 71 cms	43,5 kgs	Polipropileno HDPE, Protección UV, resistencia temperatura -40 a 70 C° Espesor 3,3 mm	660 Litros	Espesor 2,3 mm	4 Ruedas de goma con seguro de fijación y eje giratorio.	6 meses por defectos fabricación.

Basurero con capacidad de 660 litros para el manejo de residuos. 100% reciclable después de su vida útil. Producto con protección UV.

Colores son sólo referenciales y no representan fielmente el color del producto, éste podría lucir diferente según calibrado de su pantalla/monitor/impresora. Medidas finales, materialidad y colores sujetos a confirmación, consulte detalles con su ejecutivo.