



A



B



C

MODELO 1	DEF-61A 70,5 x 61,5 x 68 x 70,5 cms
MODELO 2	DEF-66A 82 x 66,5 x 75 x 82 cms
MODELO 3	DEF-83A 100 x 83 x 90 x 100 cms

MODELO 1	DEF-61B 29 x 61,5 x 68 x 62 cms
MODELO 2	DEF-66B 32 x 66,5 x 75 x 68 cms
MODELO 3	DEF-83B 24 x 83 x 90 x 69 cms

MODELO 1	DEF-61C 76 x 61,5 x 68 x 41 cms
MODELO 2	DEF-66C 83 x 66,5 x 75 x 45 cms
MODELO 3	DEF-83C 90 x 83 x 90 x 45 cms

MATERIAL	Plástico ABS
OTROS	Base antideslizante
GARANTÍA LEGAL	6 meses por defectos fabricación

MATERIAL	Plástico ABS
OTROS	Base antideslizante
GARANTÍA LEGAL	6 meses por defectos fabricación

MATERIAL	Plástico ABS
OTROS	Base antideslizante
GARANTÍA LEGAL	6 meses por defectos fabricación

BARRERAS DE CONTROL PARA INUNDACIONES

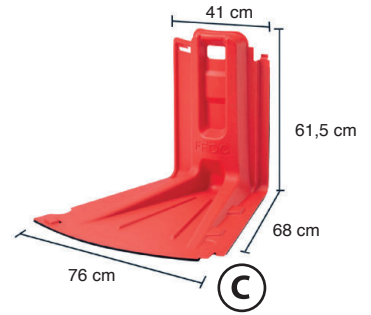
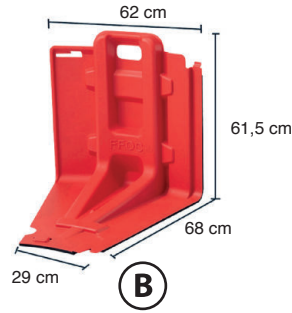
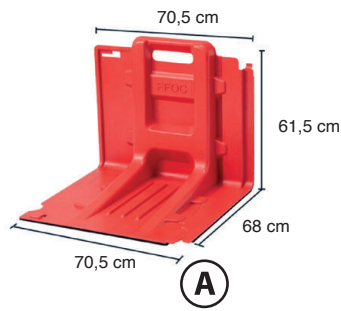


El Sistema para encauce de aguas e inundaciones se destaca por su innovadora barrera, diseñada para facilitar la contención y dirección eficiente del flujo durante situaciones de inundación. Esta barrera se distingue por su fácil armado y ensamblaje rápido, lo que la convierte en una herramienta clave para optimizar el tiempo de respuesta en casos de emergencia. La simplicidad en el proceso de montaje de la barrera garantiza una implementación rápida. Además, la base antideslizante de la barrera añade una capa adicional de resistencia, asegurando su estabilidad y eficacia en la contención del caudal de agua. La barrera es soportada automáticamente por el peso del agua, la inundación rodante presiona en la parte inferior de esta y el peso se convierte en presión. Incluso si la inundación llega a la parte superior de la barrera, esta puede mantenerse de pie y muy estable. La capacidad de apilamiento de las barreras facilita su transporte de manera organizada, lo que resulta fundamental para su despliegue eficiente en las áreas afectadas. Colores son sólo referenciales y no representan fielmente el color del producto, éste podría lucir diferente según calibrado de su pantalla/monitor/impresora. Medidas finales, materialidad y colores sujetos a confirmación, consulte detalles con su ejecutivo.

BARRERAS DE CONTROL PARA INUNDACIONES

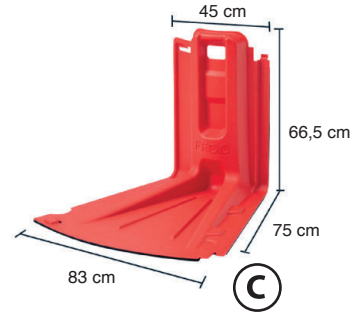
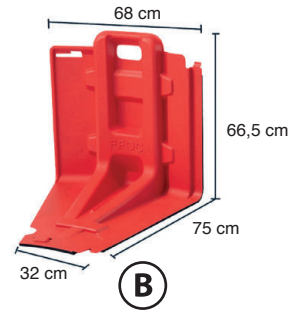
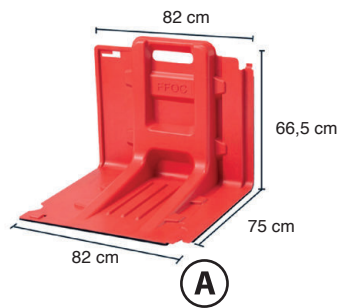
DEF-61

ALTO: 61,5 cms



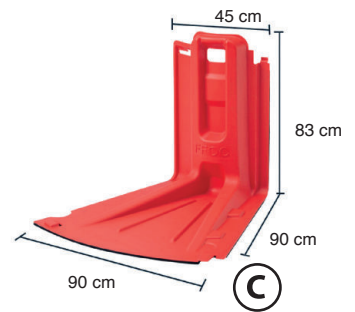
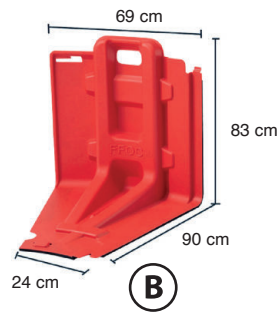
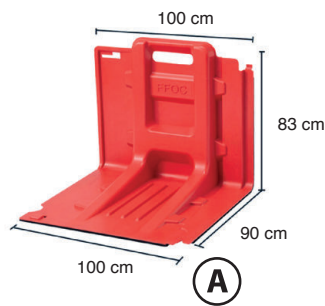
DEF-66

ALTO: 66,5 cms



DEF-83

ALTO: 83 cms



1. Fije las estructuras en la parte superior e inferior.



2. Instale desde el lado izquierdo a lado derecho.



3. Ensamble formatos acorde a sus necesidades.



4. Desmonte desde el lado derecho al lado izquierdo.

