

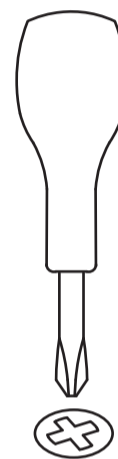
ARMADO FÁCIL

MODELO AF3-01



Herramientas necesarias:

**Atornillador de Cruz
(no incluido)**



¡Precaución!

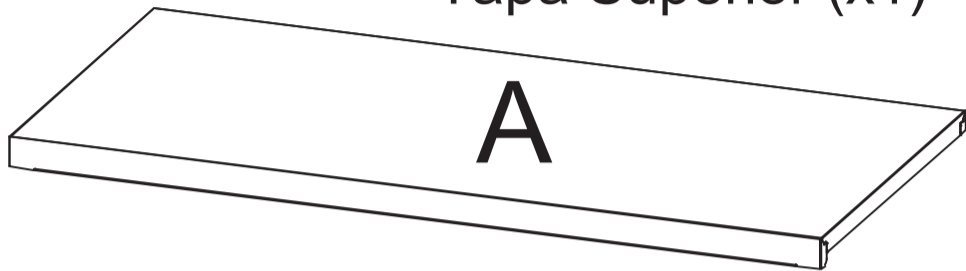
Para evitar volcamiento del mueble no debe sobrecargarse en bandejas/compartimentos superiores.

Para evitar volcamiento puede fijarse a la pared (no se incluyen herramientas ni tornillos de fijación).

Este mueble debe ser armado por un adulto. En caso de duda, busca asesoramiento profesional. Lee y sigue cada paso de las instrucciones cuidadosamente.

ARMADO FÁCIL LISTA DE COMPONENTES

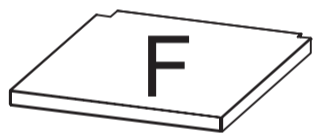
Tapa Superior (x1)



Tapa Inferior (x1)
Con ranuras en bandeja



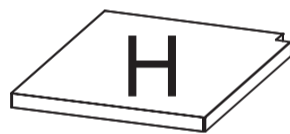
Bandejas



Izquierda
x1

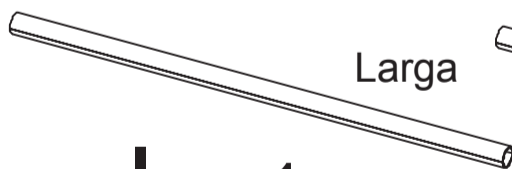


Centro
x1



Derecha
x1

Barras



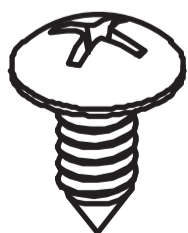
x1



x2

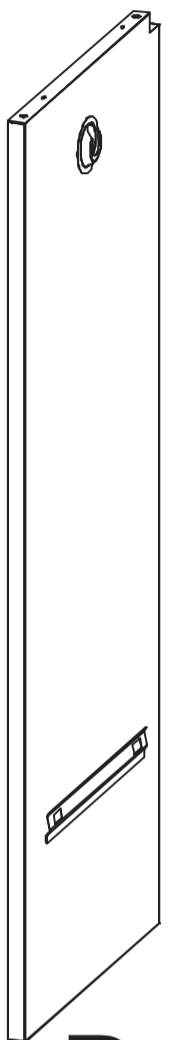
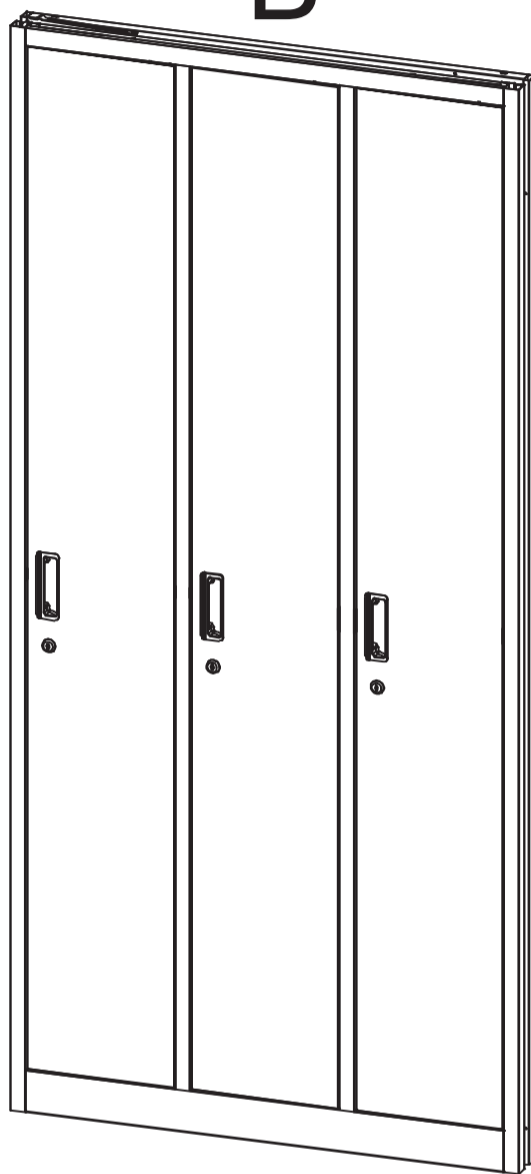
Larga

Corta



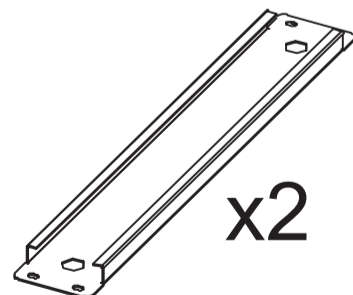
x14
Tornillo "A"

B

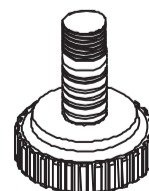


x2

Soporte pie de altura



x2

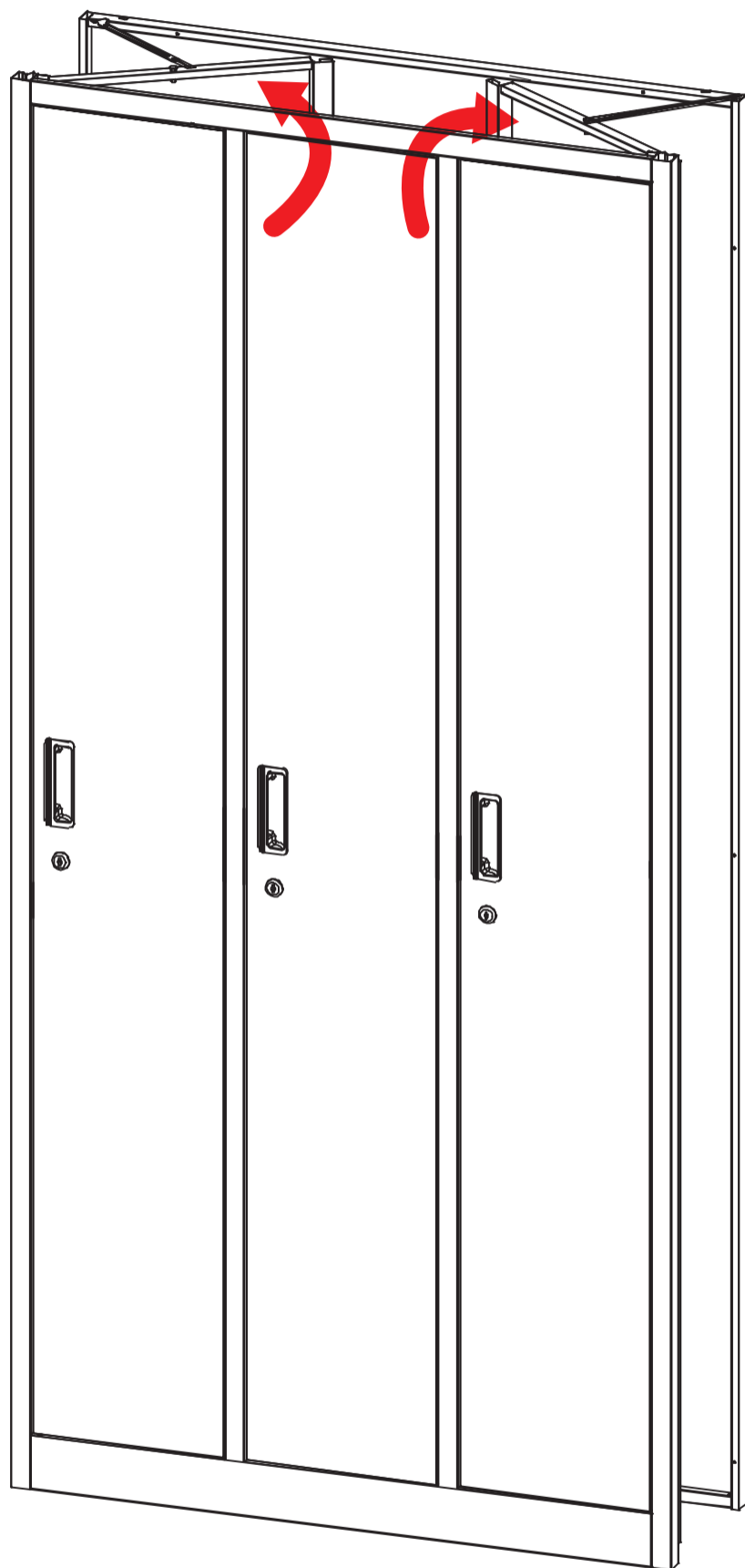


x4

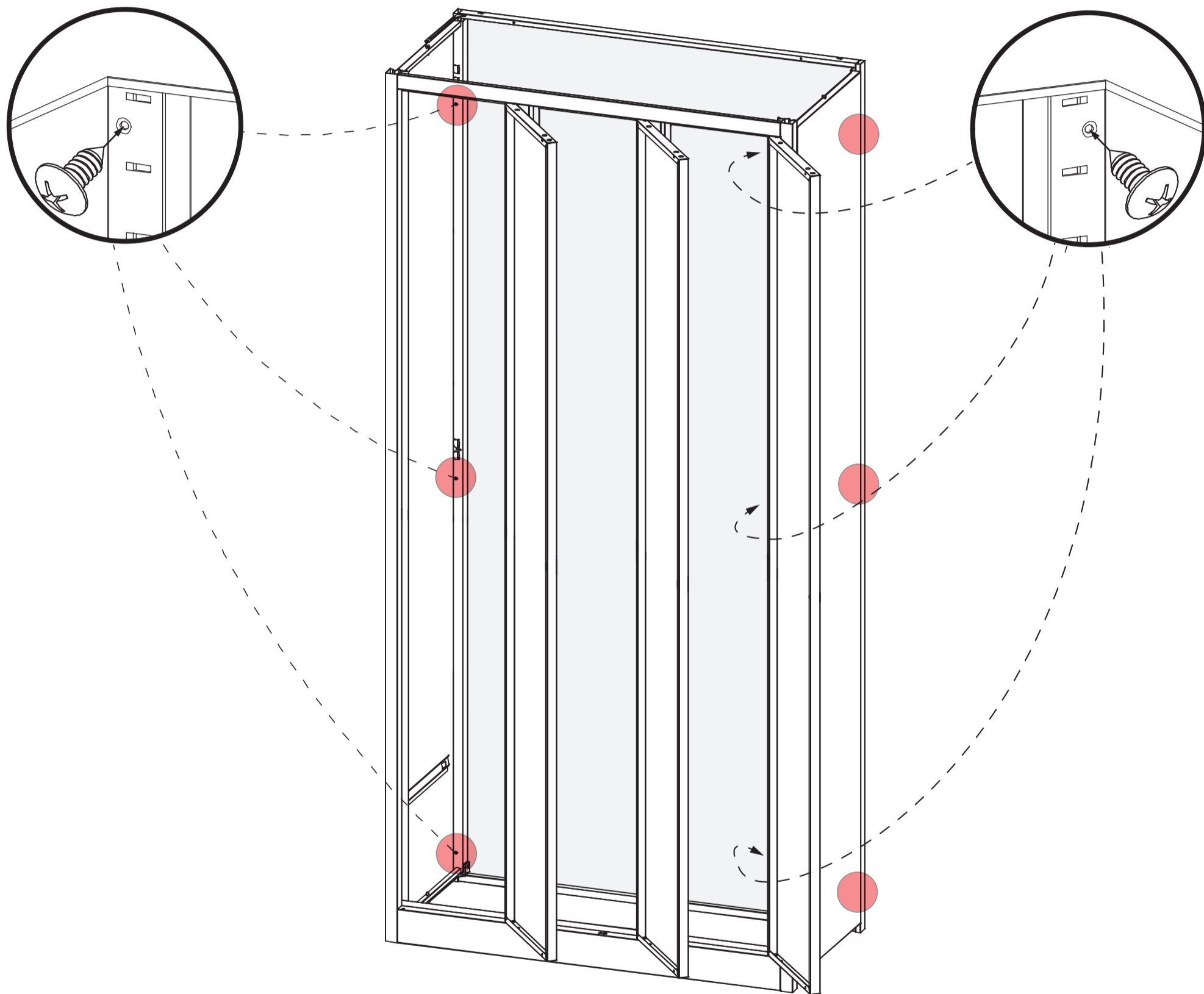


x8
Tornillo "B"

ARMADO FÁCIL PASO 1 · APERTURA

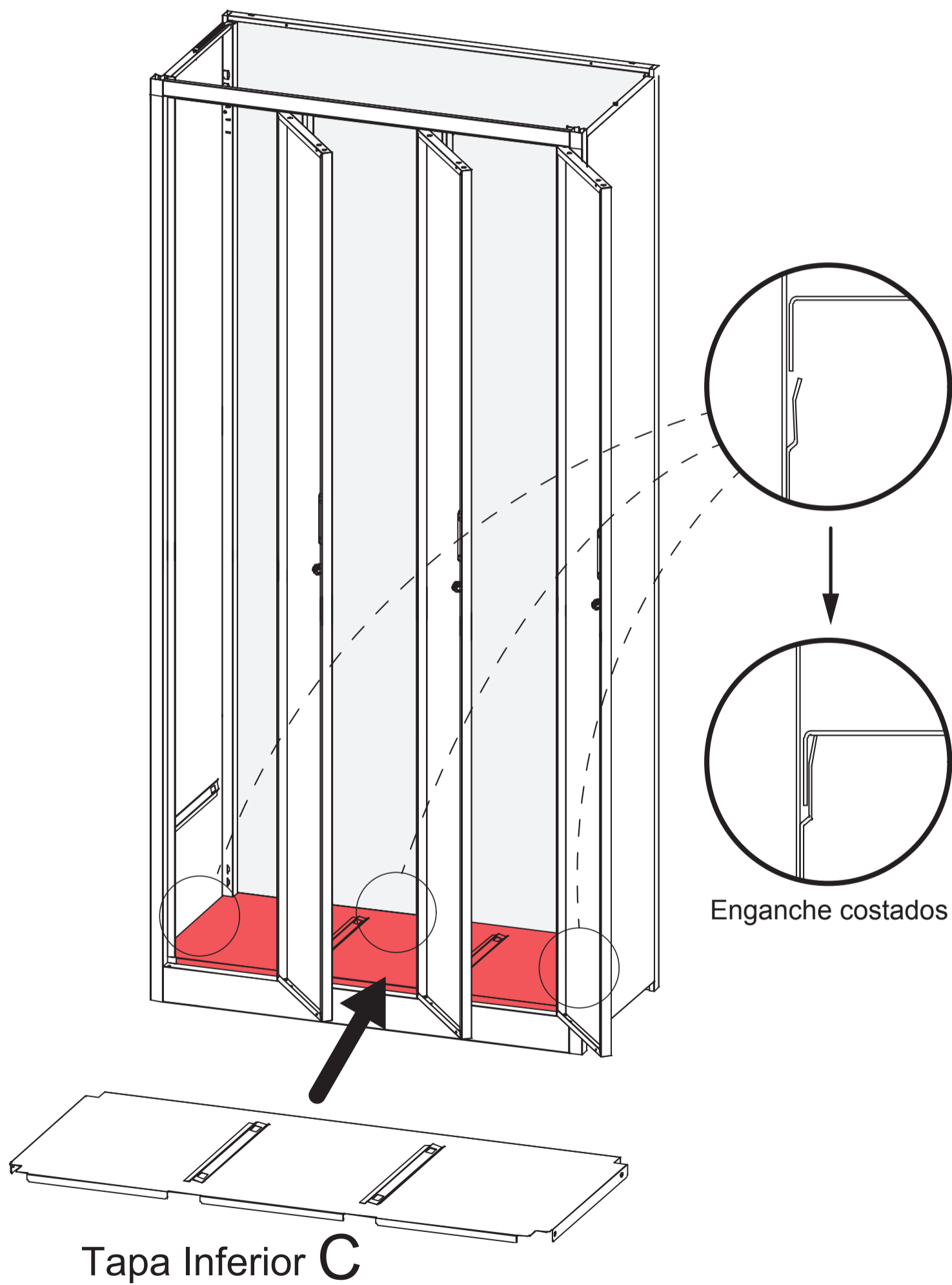


ARMADO FÁCIL PASO 2 · FIJACIÓN BASE

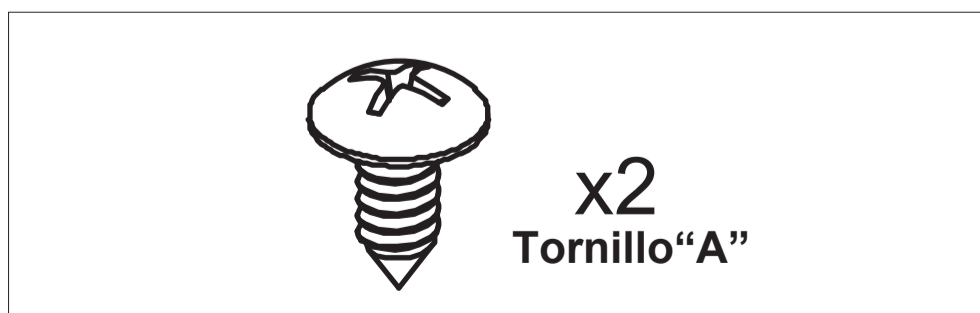
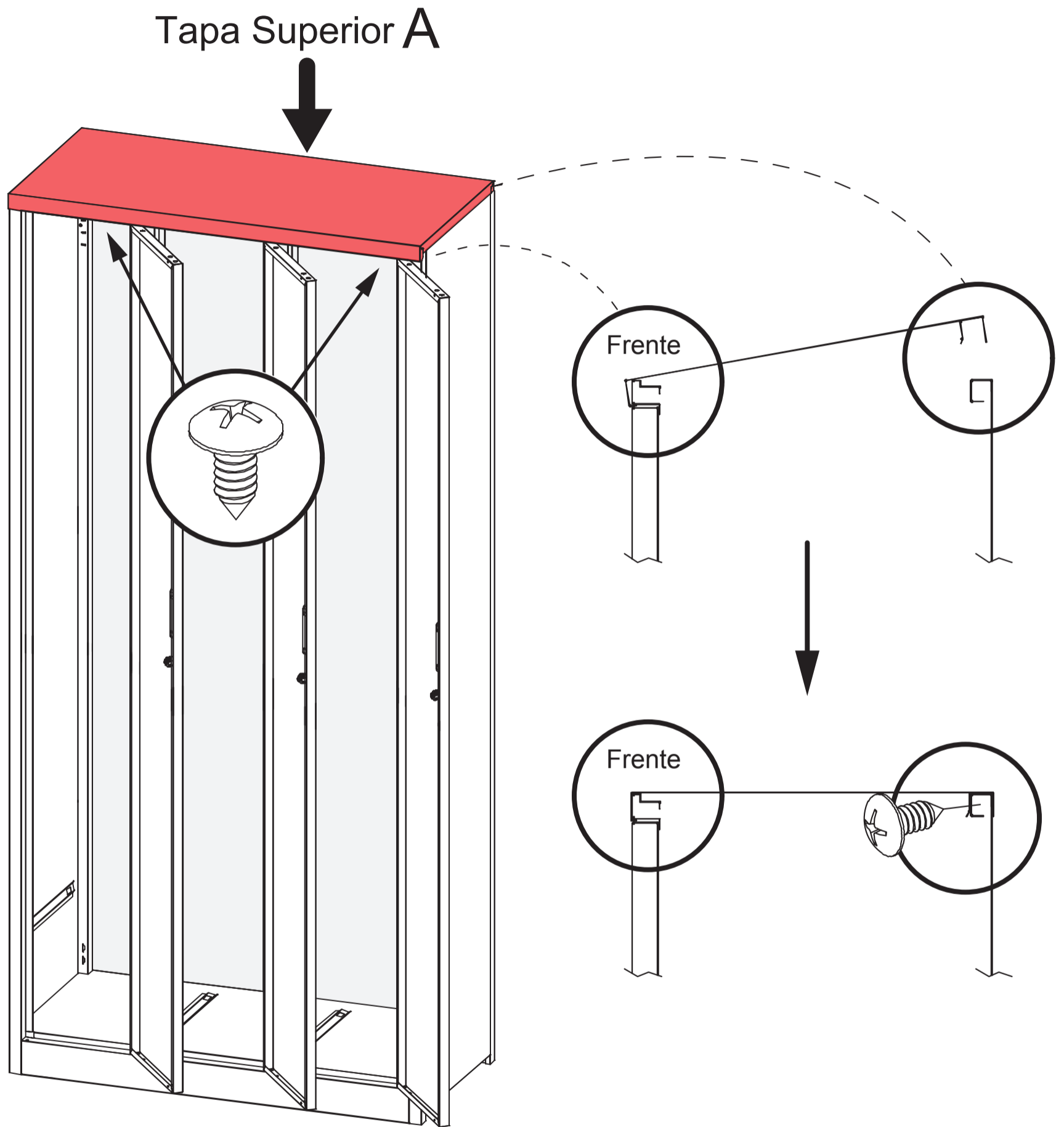


x6
Tornillo "A"

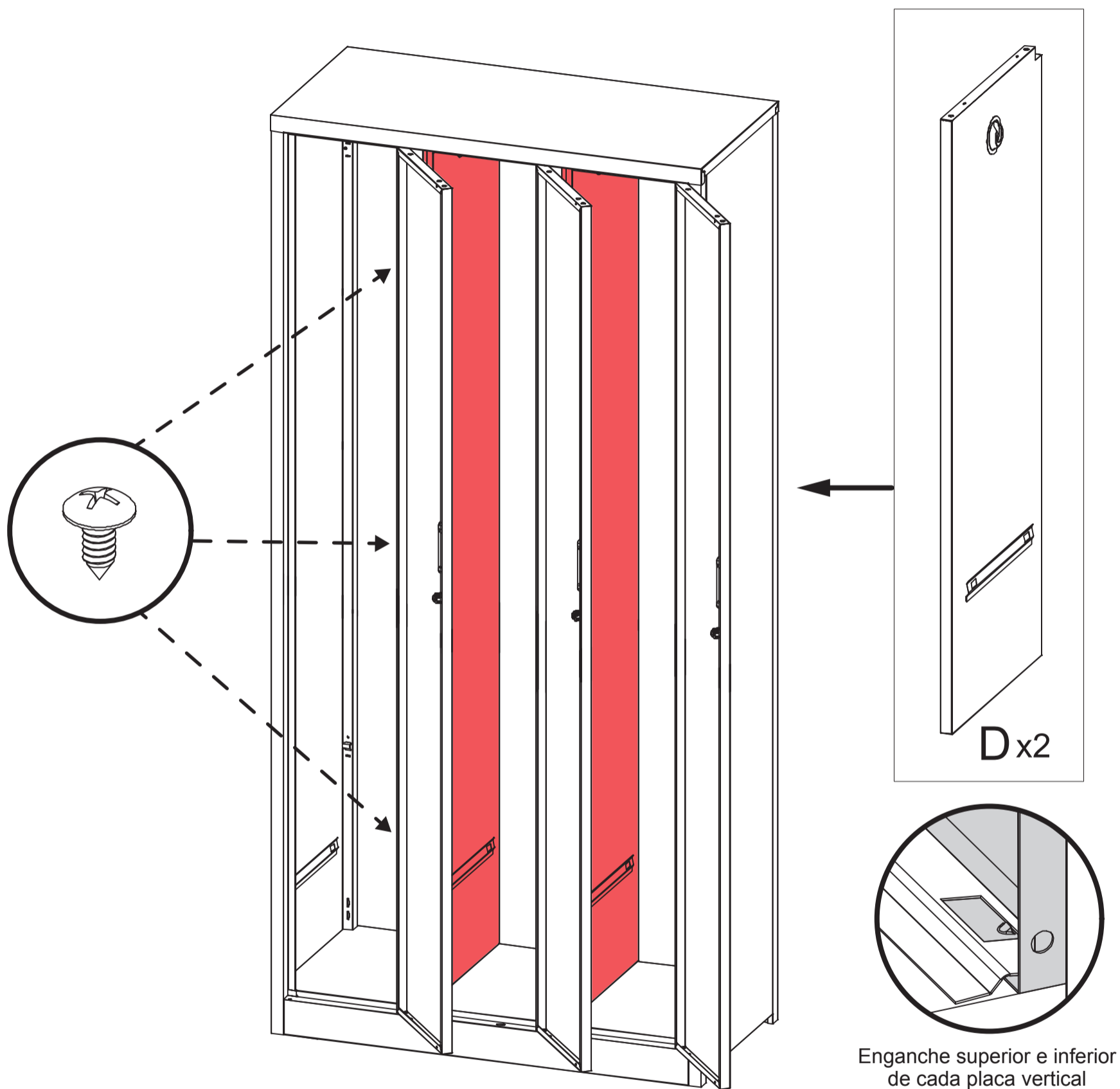
ARMADO FÁCIL PASO 3 · TAPA INFERIOR



ARMADO FÁCIL PASO 4 · TAPA SUPERIOR

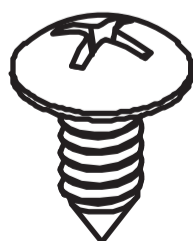


ARMADO FÁCIL PASO 5 · SEPARACIÓN VERTICAL



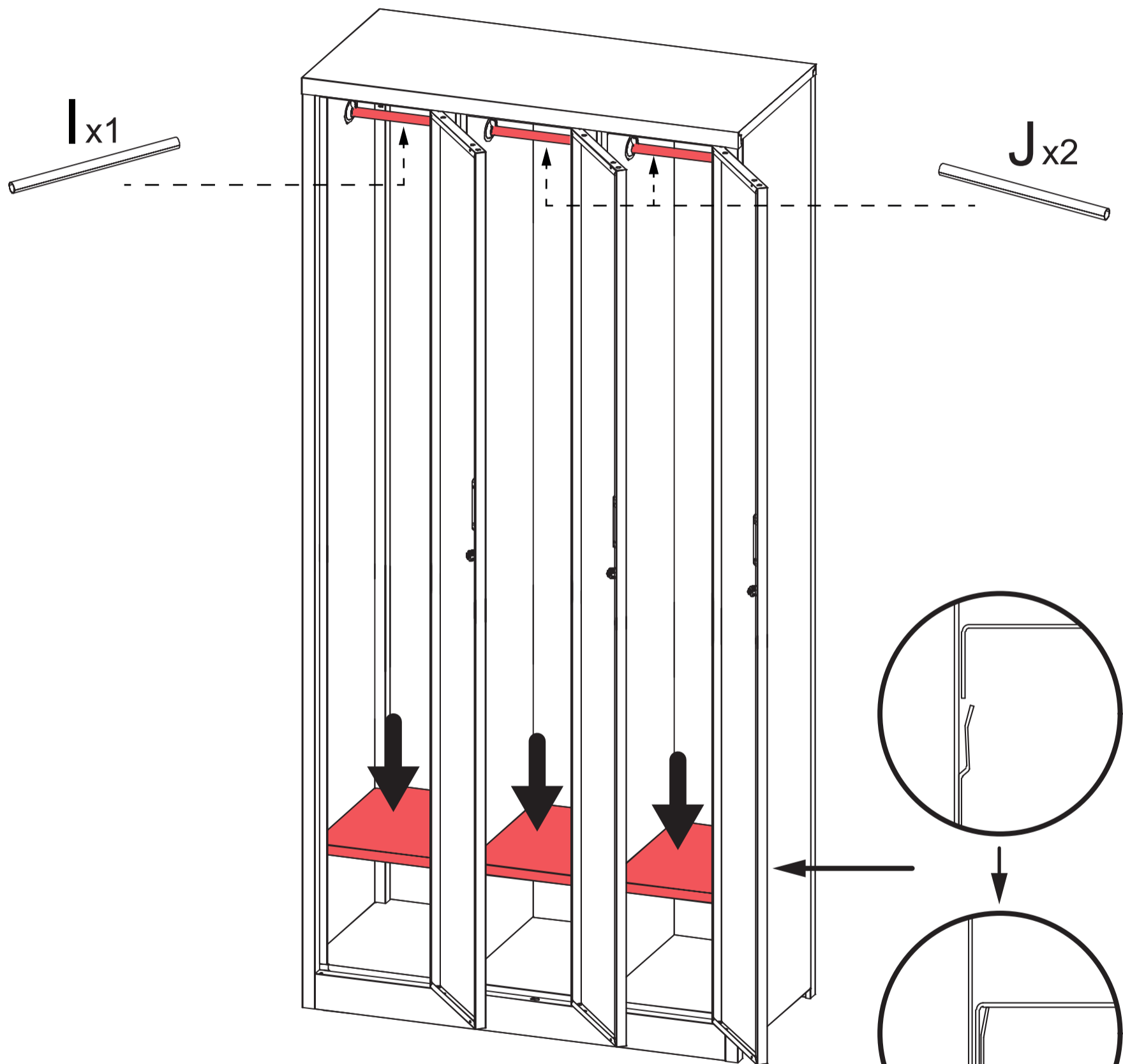
D x2

Enganche superior e inferior
de cada placa vertical



x6
Tornillo "A"

ARMADO FÁCIL PASO 6 · BARRAS Y BANDEJAS



Bandejas



Izquierda

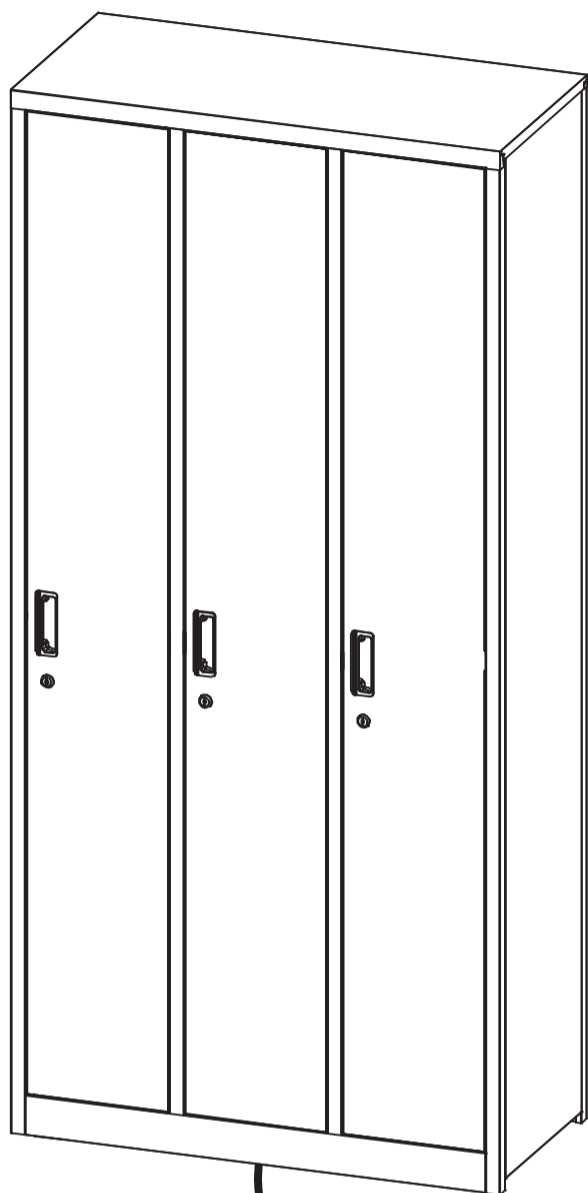


Centro

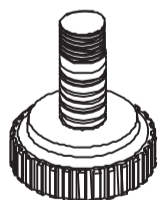
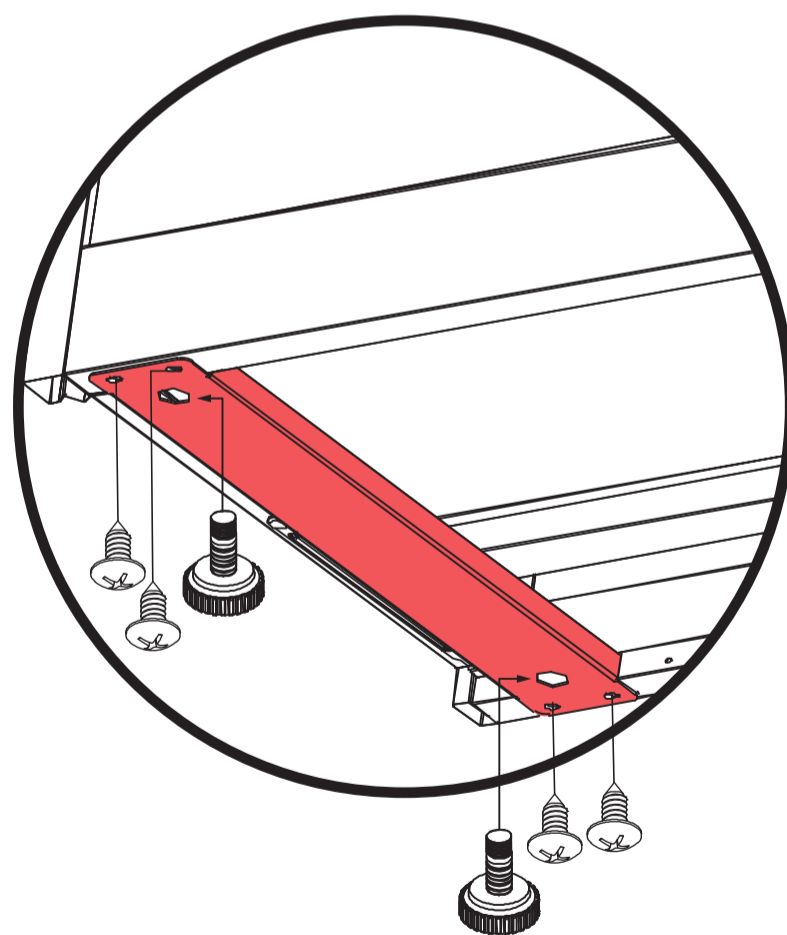


Derecha

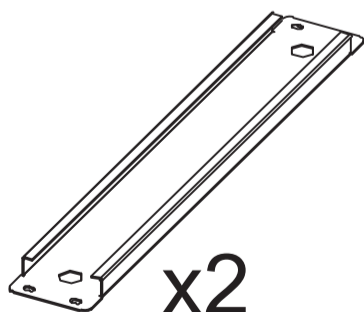
ARMADO FÁCIL PASO 7 · SOPORTE PIE DE ALTURA



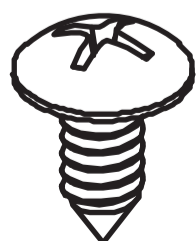
Zona Inferior



x4



x2



x8
Tornillo "B"

ARMADO FÁCIL

