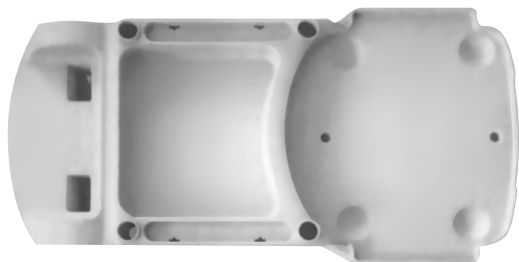


# MANUAL DE ARMADO

## CARRO DE LIMPIEZA

1



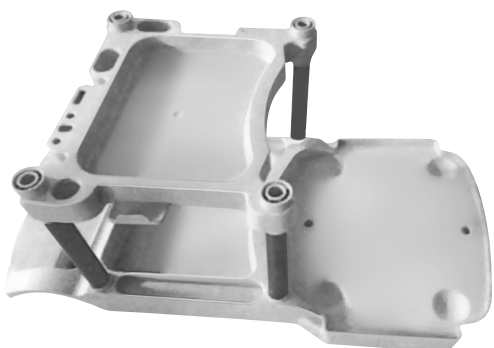
Coloque la placa sobre una base estable.

2



Ponga los 4 pilares en los agujeros correspondientes.

3



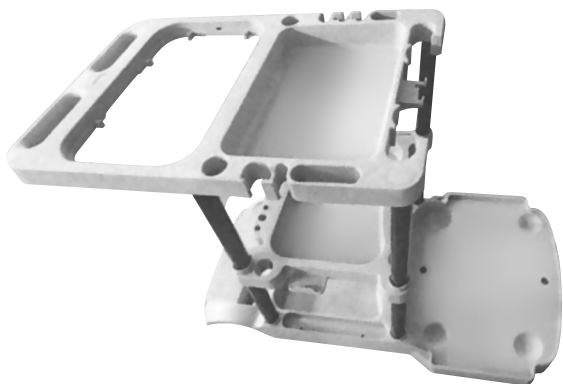
Conecte la placa intermedia a los 4 pilares. Verifique que la dirección sea la correcta.

4



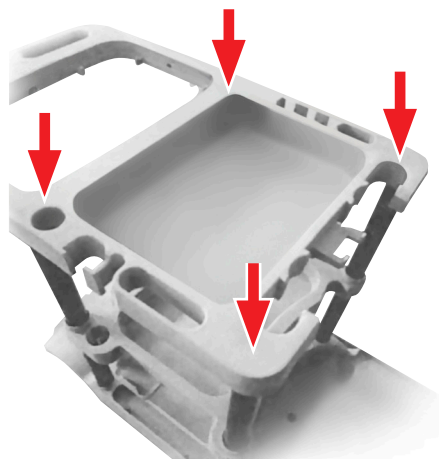
Ponga los siguientes 4 pilares en los agujeros correspondientes.

5



Conecte la placa superior con cada pilar.

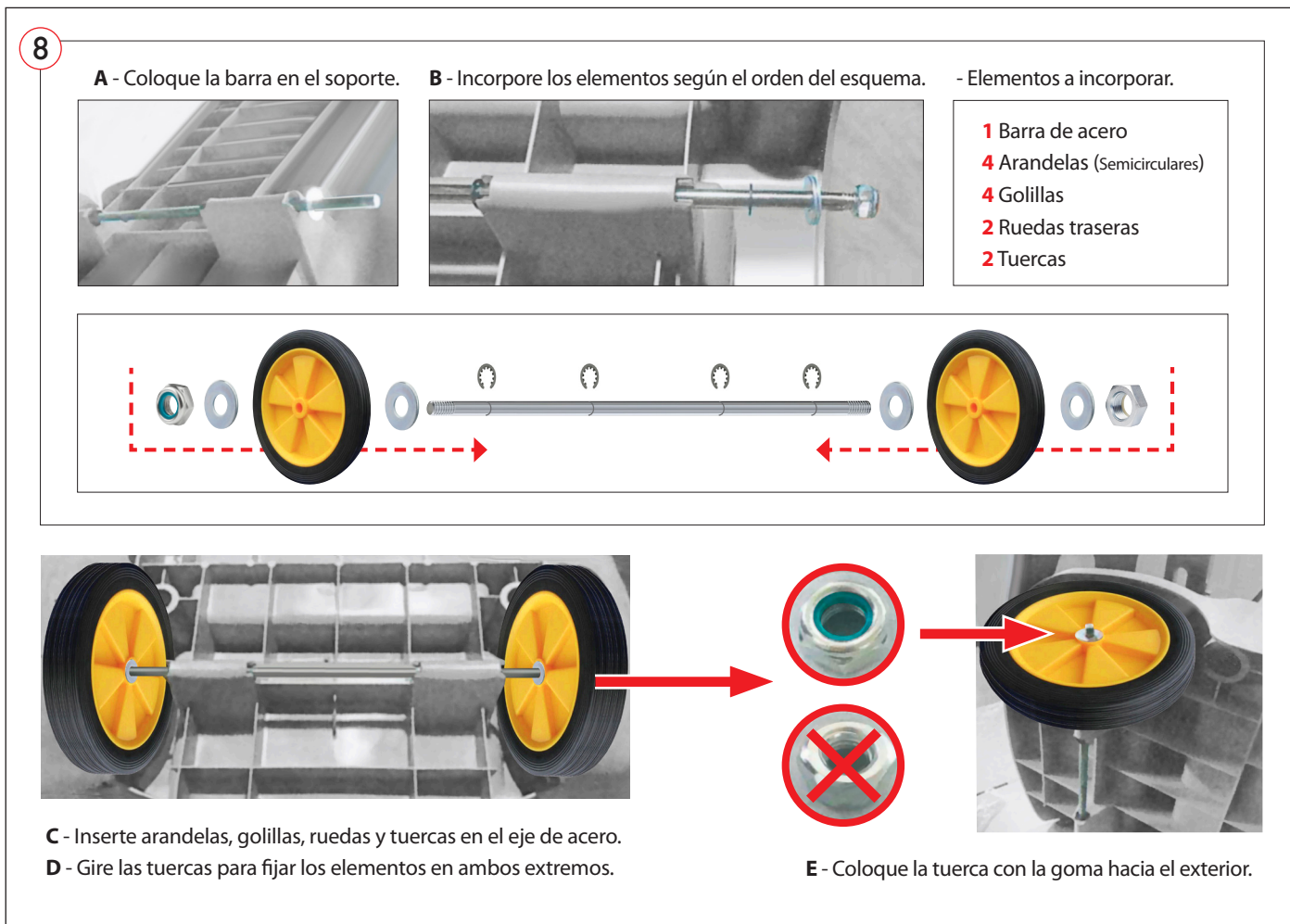
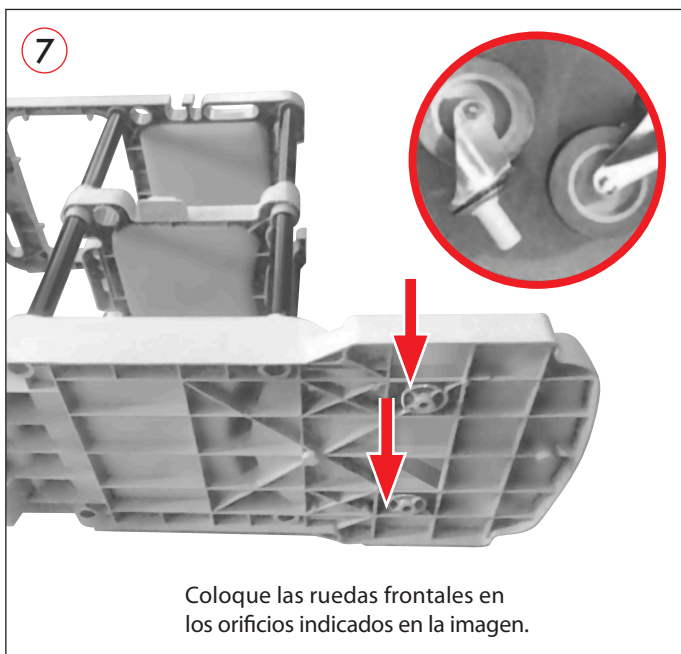
6



Utilice un martillo de goma para introducir suavemente la pieza.

# MANUAL DE ARMADO

## CARRO DE LIMPIEZA



Imágenes e ilustraciones de carácter referencial, no representan fielmente el producto final. Características, medidas finales, materialidad y colores son aproximados, sujetos a confirmación. Consulte detalles con su ejecutivo.