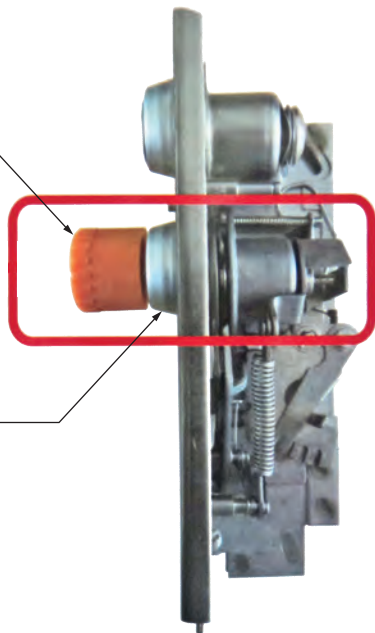


Sistema usuario

Llave Usuario

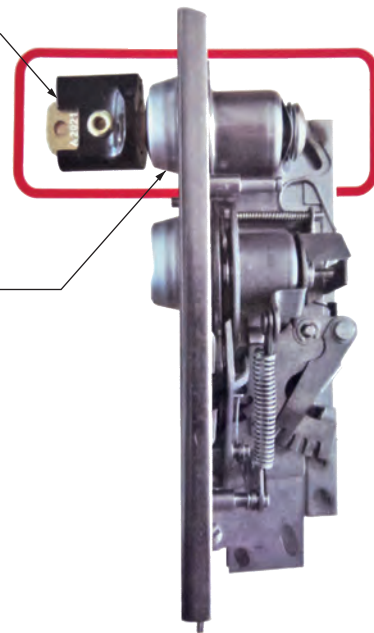
Cilindro usuario



Sistema maestro

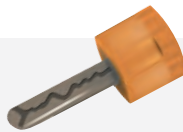
Llave Maestra

Cilindro usuario



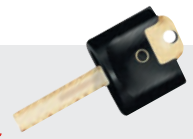
A.- Llave Usuario

Se introduce en cilindro inferior



B.-Llave Maestra

Se introduce en cilindro superior



-Esta llave posee **16 millones de combinaciones**.

-Por seguridad **no trabajamos con duplicados de llaves**. Toda llave perdida es reemplazada por una nueva y diferente, aunque para ojos del usuario final parezca un duplicado.

-La reposición de llaves se realiza de **manera gratuita** durante la visita de mantenimiento a todos aquellos lockers que cumplen con la cantidad de días requeridos para su reposición gratuita.

-Por el espacio disponible en la cabeza de la llave, estas solo pueden ser enumeradas del 1 al 999.

El local posee **1 llave maestra** que puede abrir todos los lockers del local. Cada llave tiene su propio código. este es único por cliente (por local).

La llave maestra se utiliza diariamente para:

- 1.-Retirar pertenencia olvidadas
- 2.-Atender cualquier emergencia
- 3.-Intervenir el locker bajo sospecha de mal uso.

Nota: en caso de que la llave maestra se rompiera o dañara, **no la deseche**, comuníquese inmediatamente con nosotros para reemplazar el sistema completo de maestros gratuitamente.