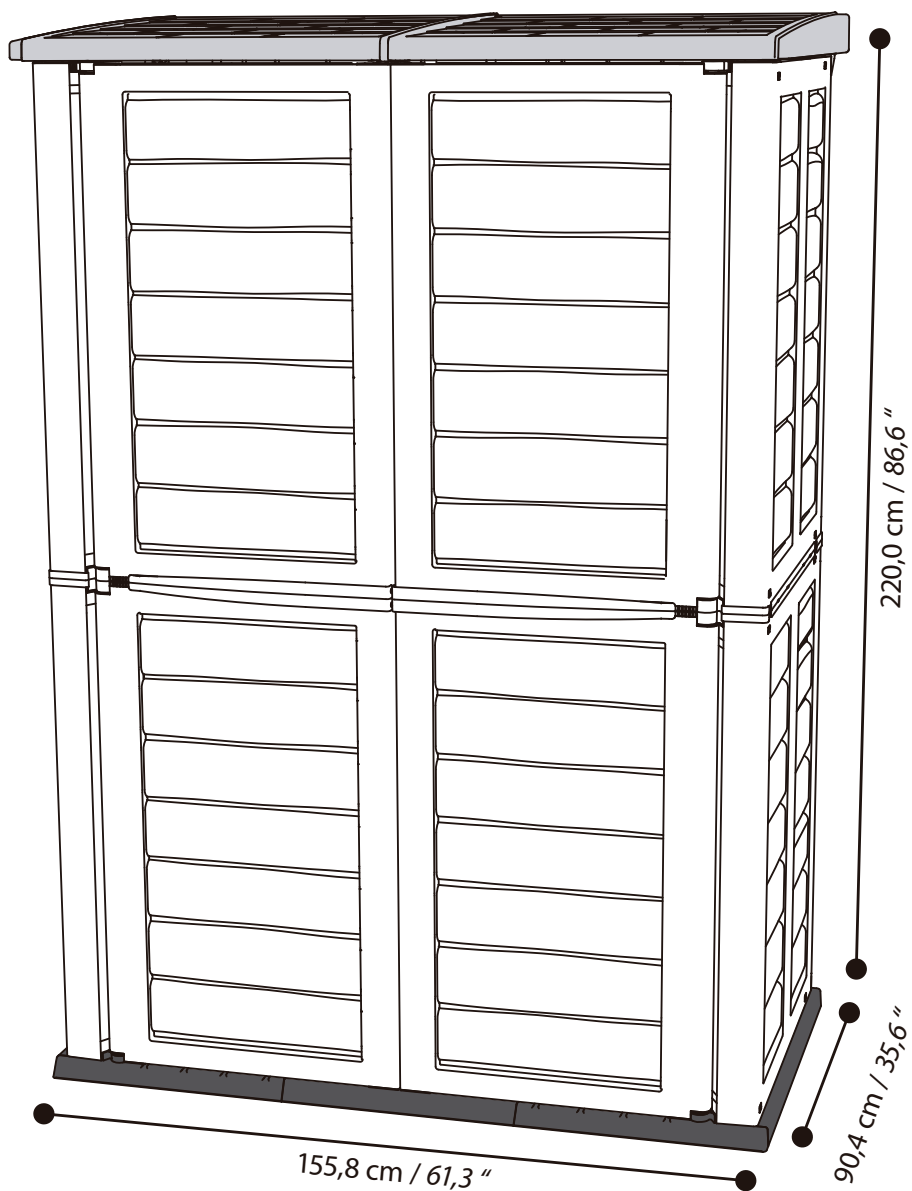
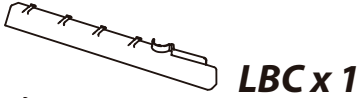


## *Bodega Grande de Jardín*

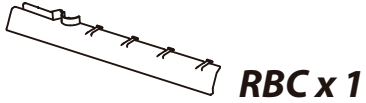




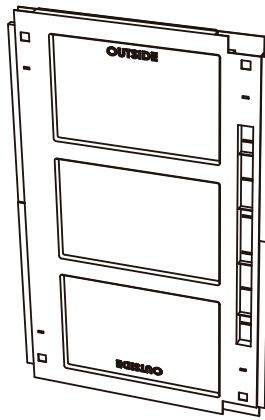
Compruebe que el empaque contiene las piezas aquí relacionadas



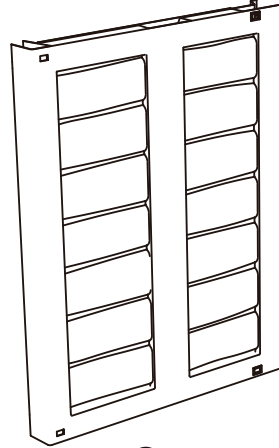
**LBC x 1**



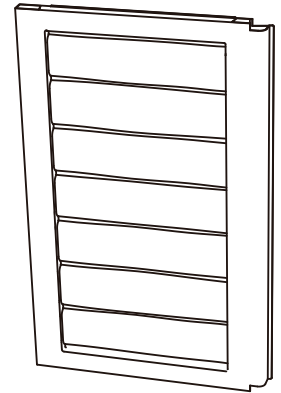
**RBC x 1**



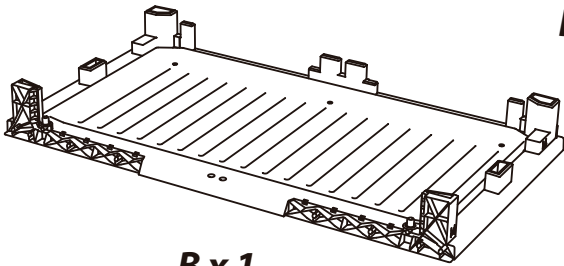
**BK x 4**



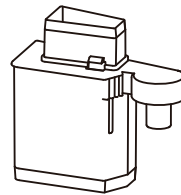
**S x 4**



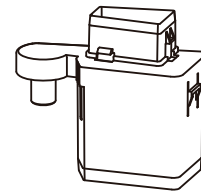
**D x 4**



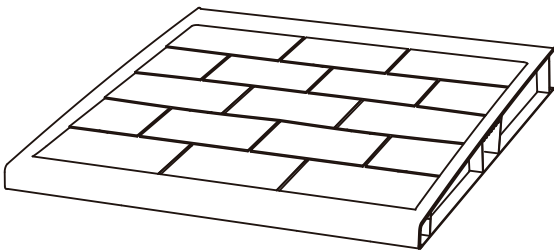
**B x 1**



**LTH x 1**



**RTH x 1**



**HL x 2**



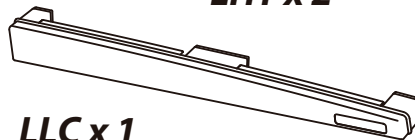
**LHT x 2**



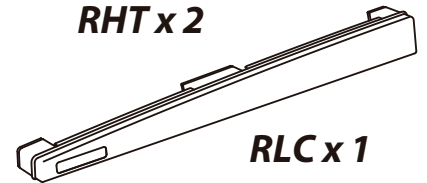
**RHT x 2**



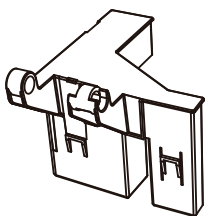
**DG x 4**



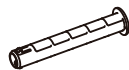
**LLC x 1**



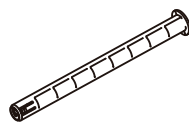
**RLC x 1**



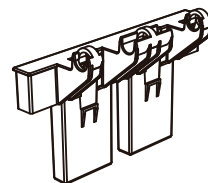
**LRH x 1**



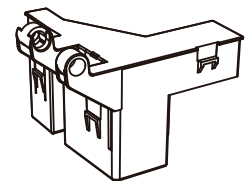
**RP x 2**



**RCP x 1**

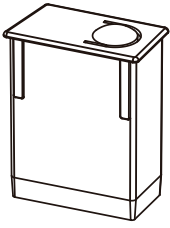


**HBS x 1**

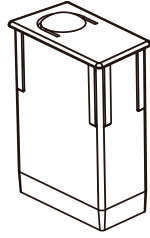


**RRH x 1**

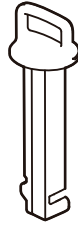
SIGA TODAS LAS INSTRUCCIONES EN DETALLE



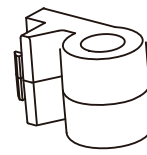
**LDB x 2**



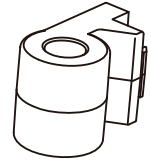
**RDB x 2**



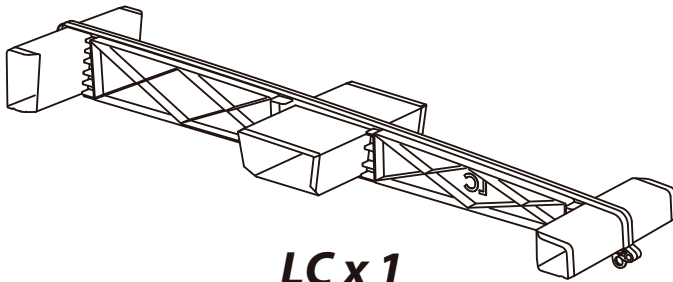
**DP x 2**



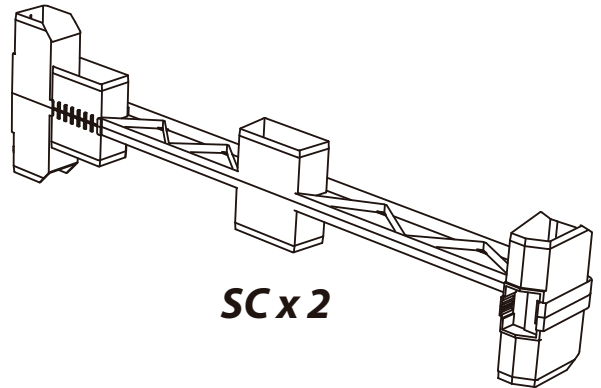
**LDDH x 1**



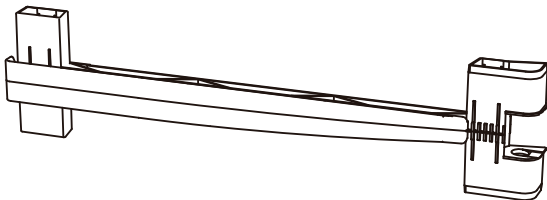
**RDDH x 1**



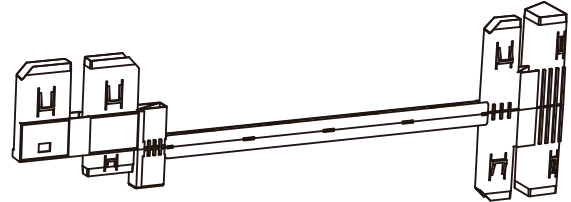
**LC x 1**



**SC x 2**



**FH x 2**

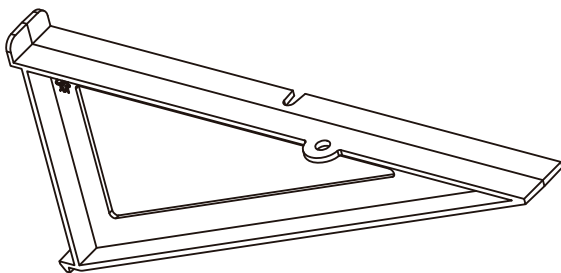


**RC x 2**



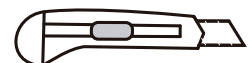
**SH x 1**

**A**  Tornillos x 10 und.  
Screw x 10

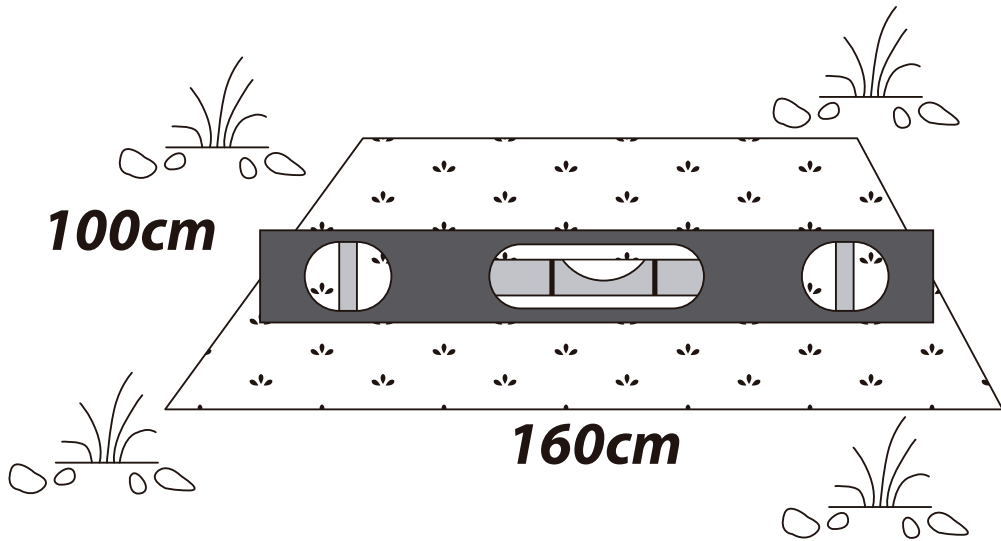


**Shelf support x 3**

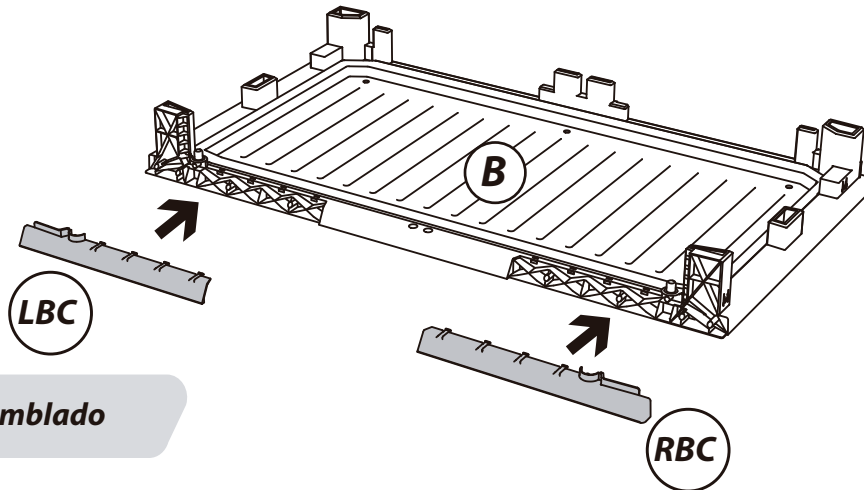
**Herramientas necesarias**



**HACER UNA SUPERFICIE A NIVEL ADECUADA**

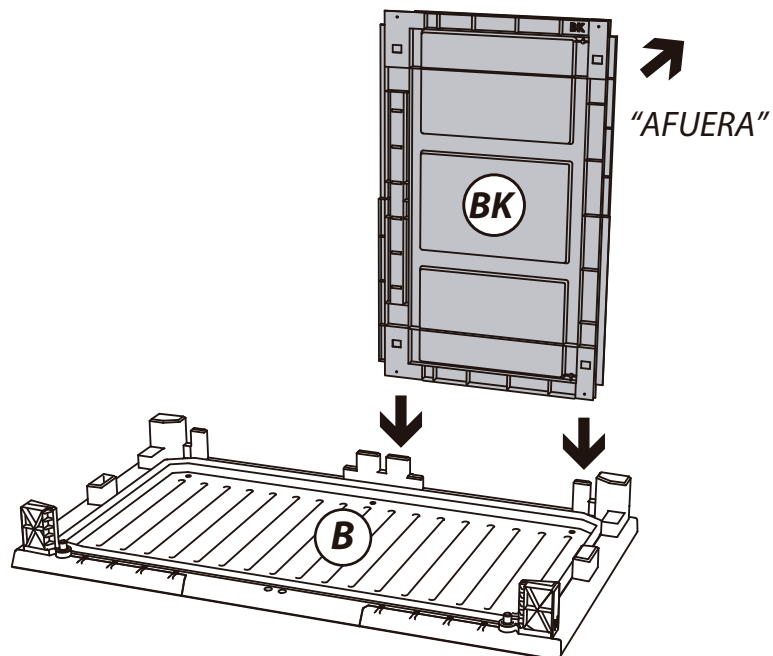


**1**



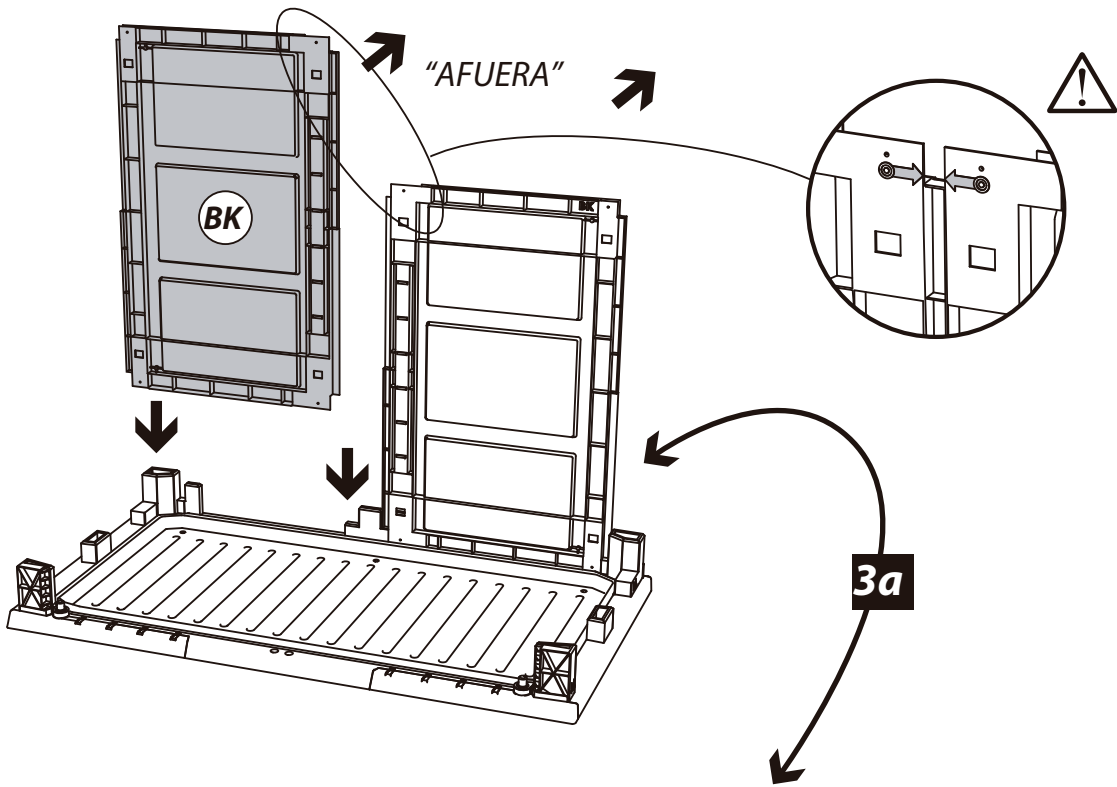
*Puede ser preensamblado*

**2**

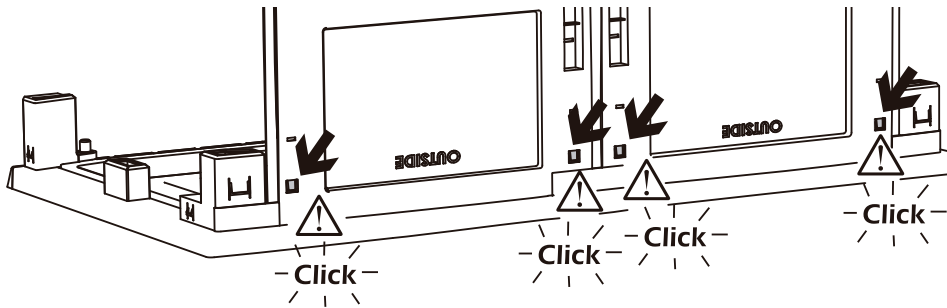


**4**

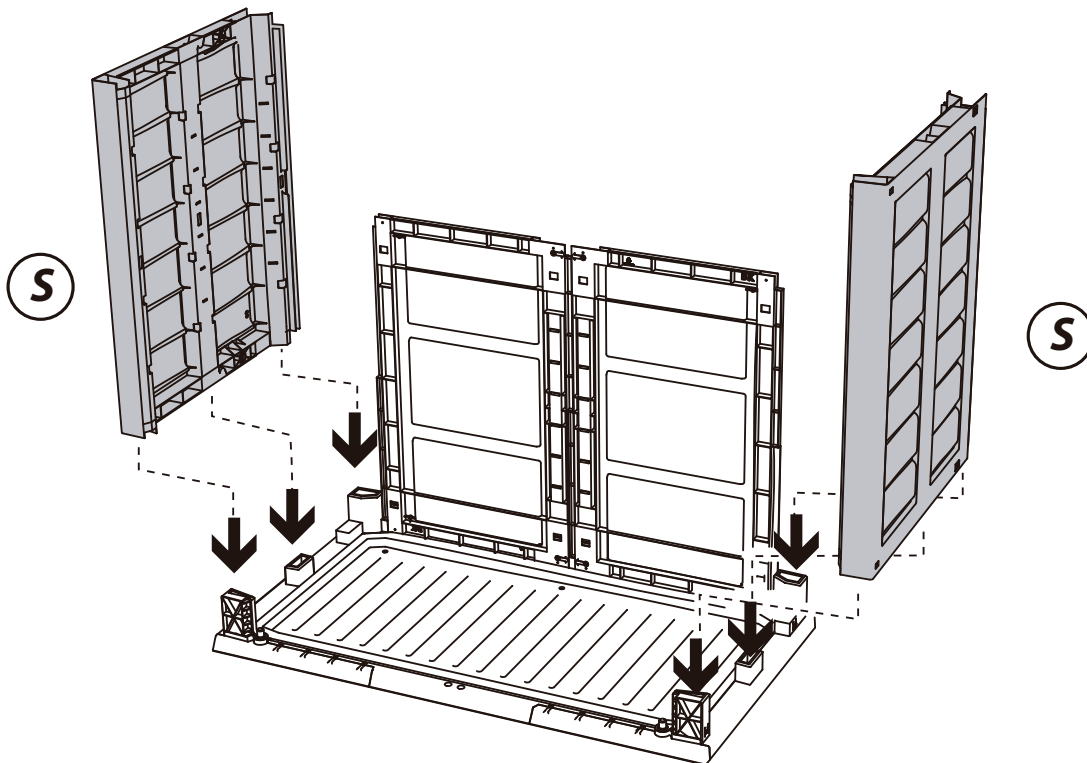
3



3a

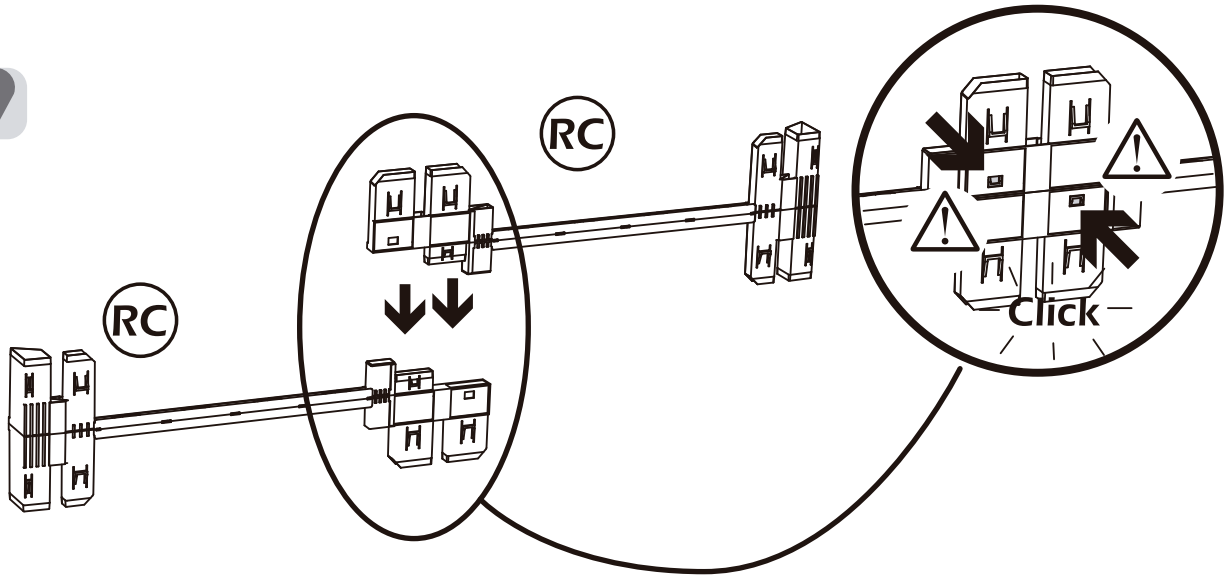


4

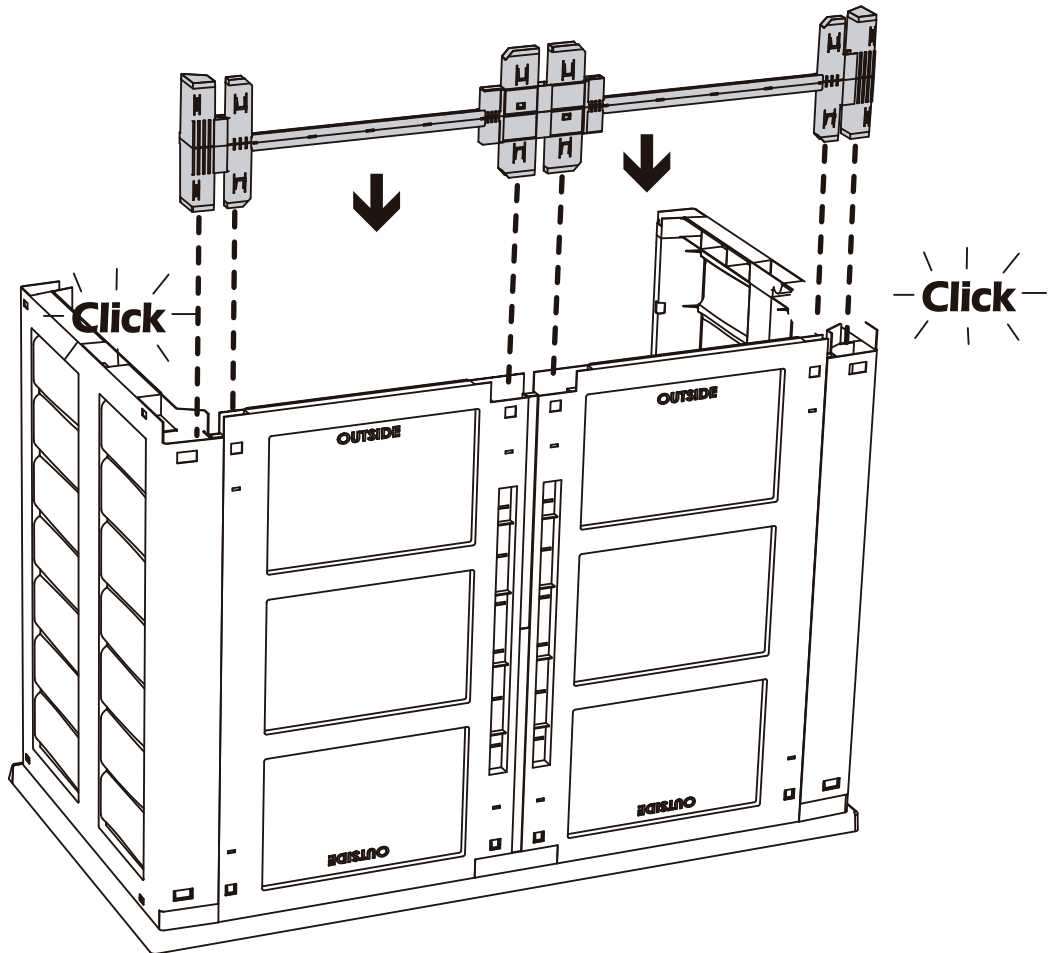


5

5

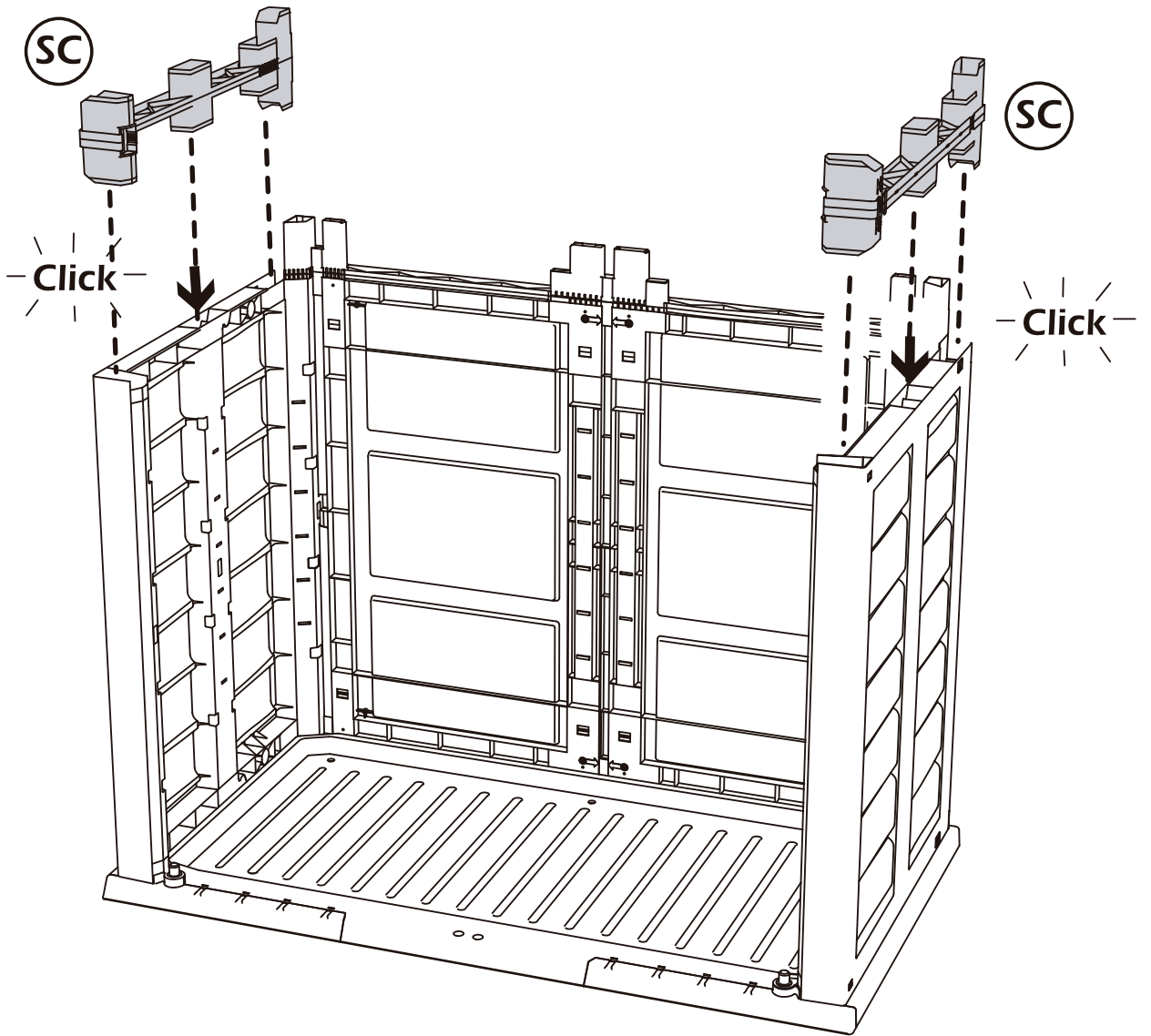


6

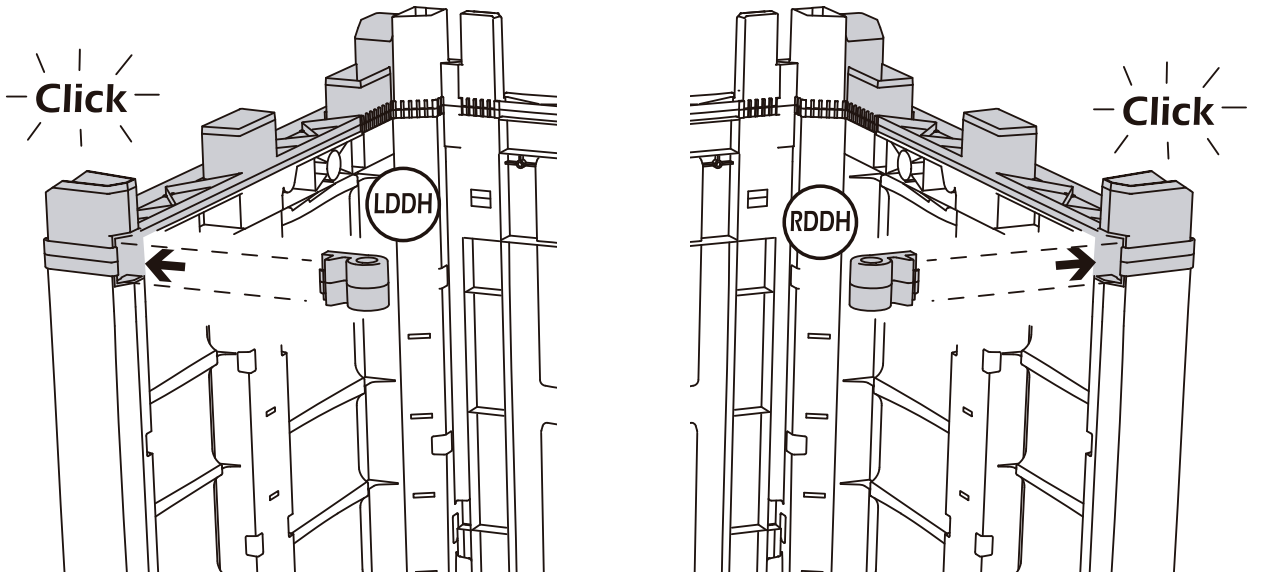


6

7

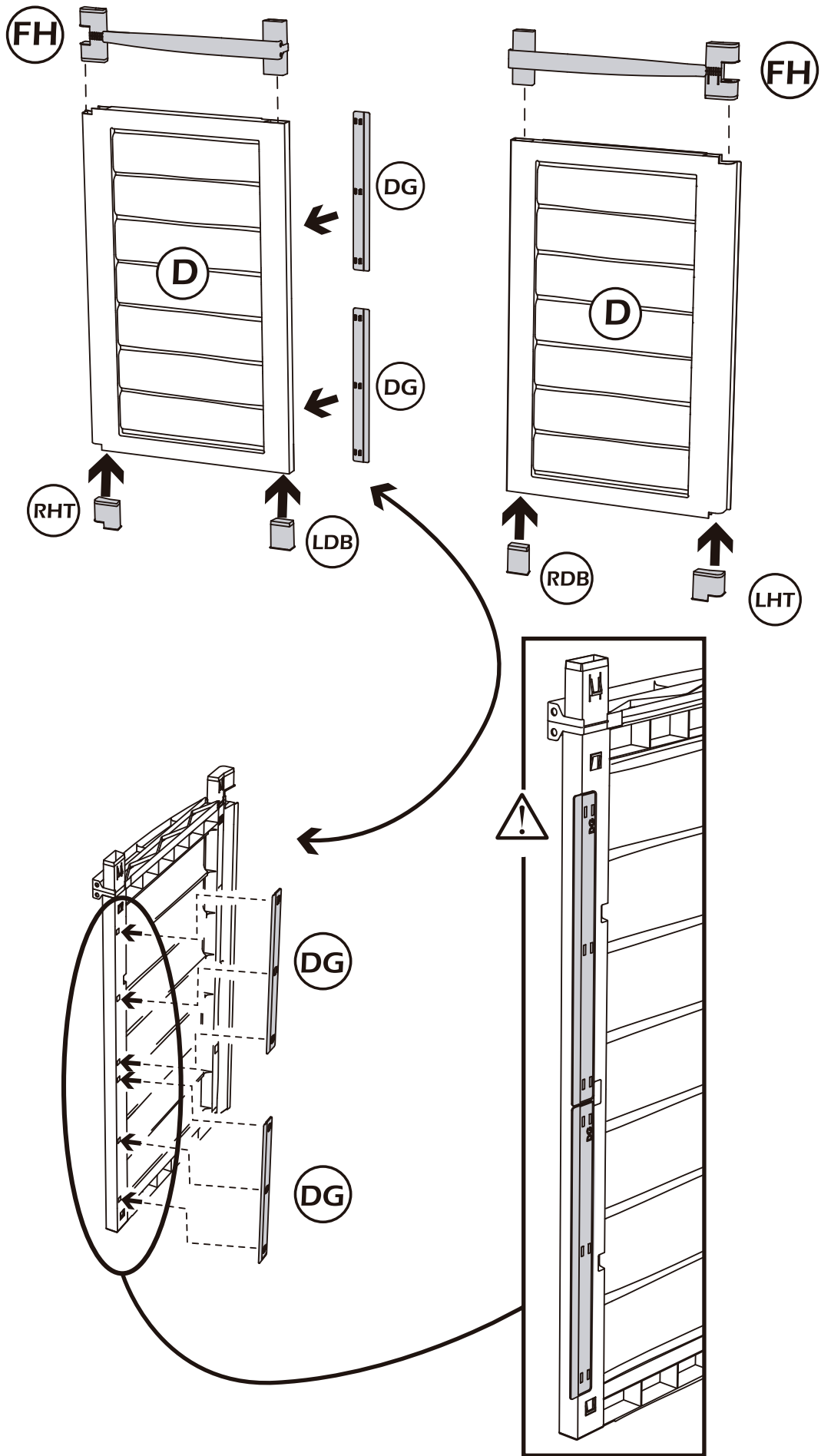


8



7

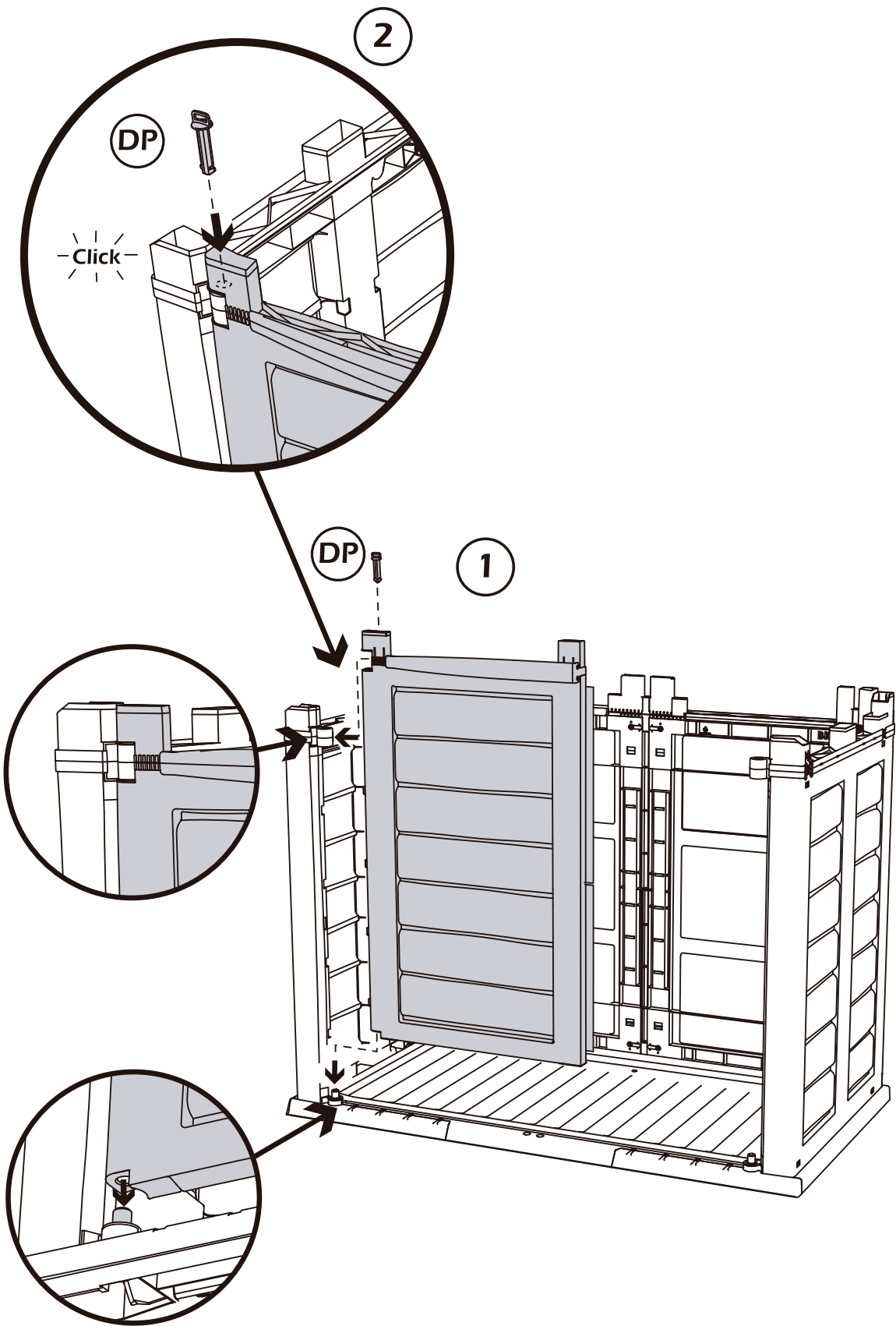
9



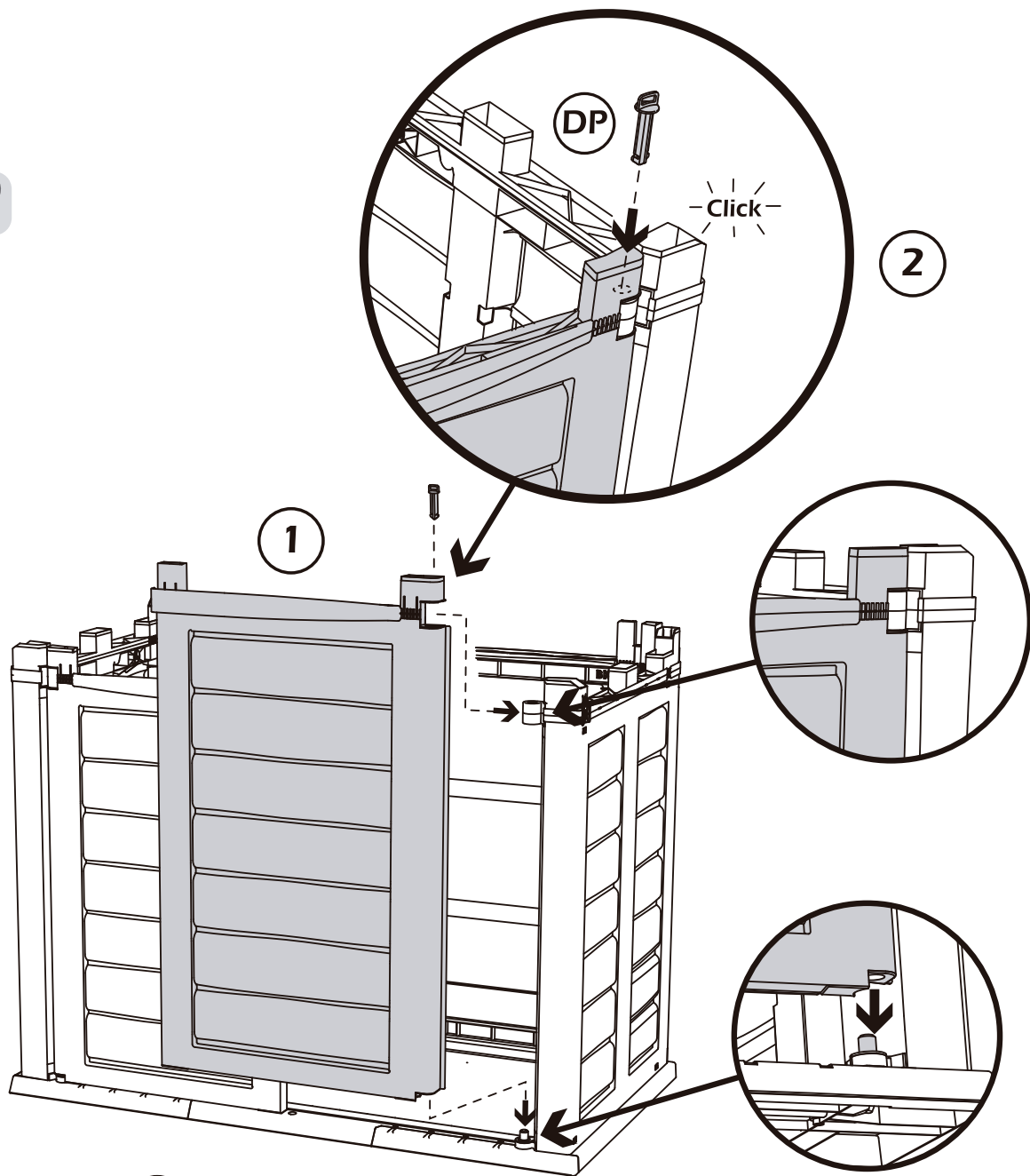
8



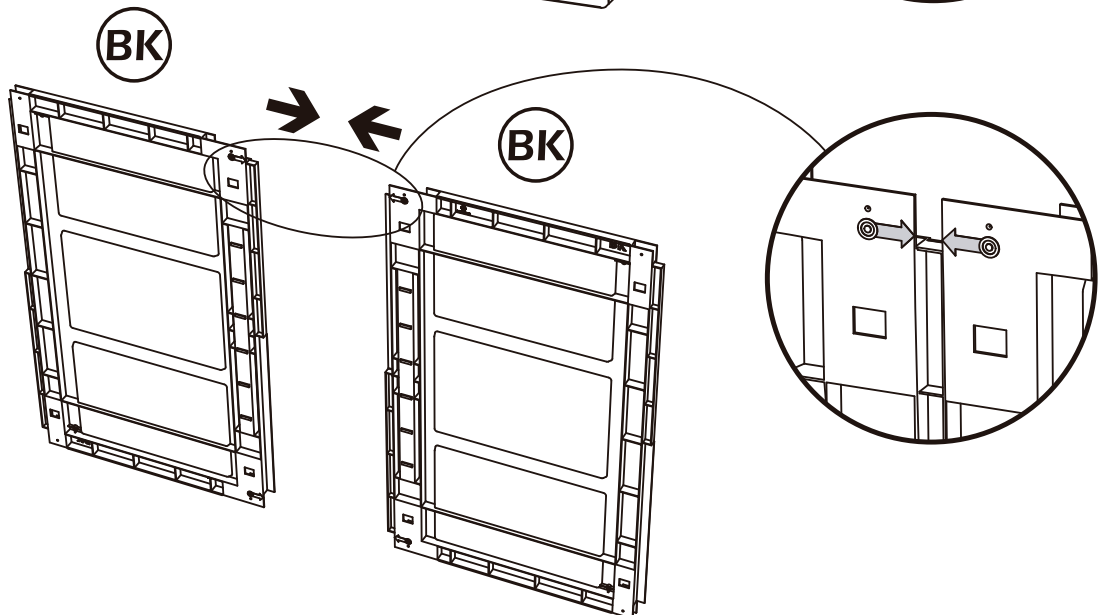
10



11

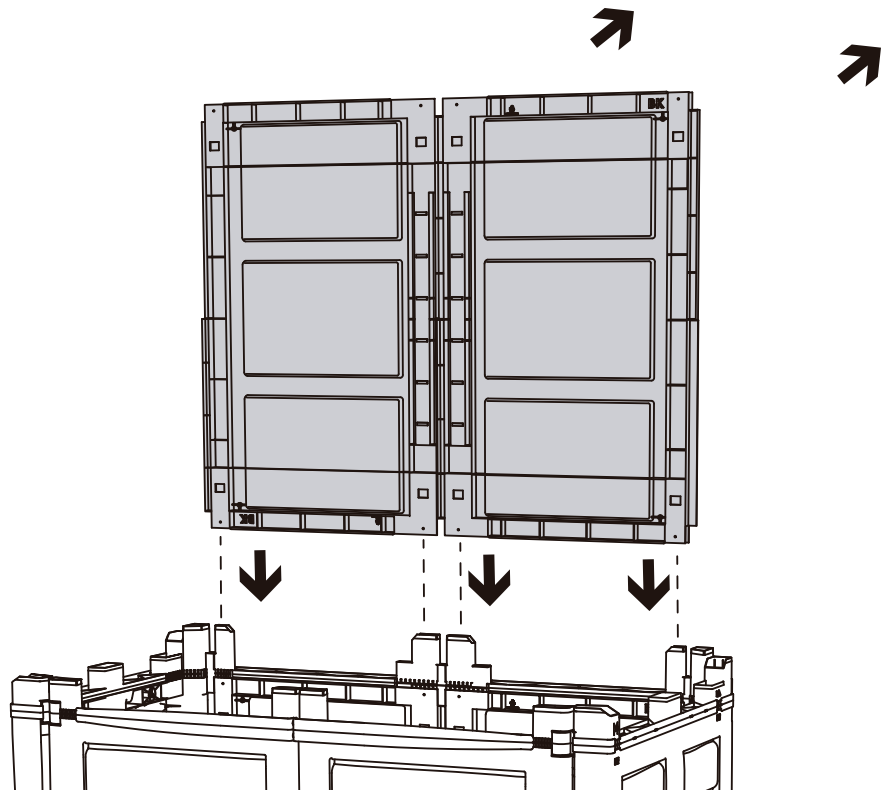


12

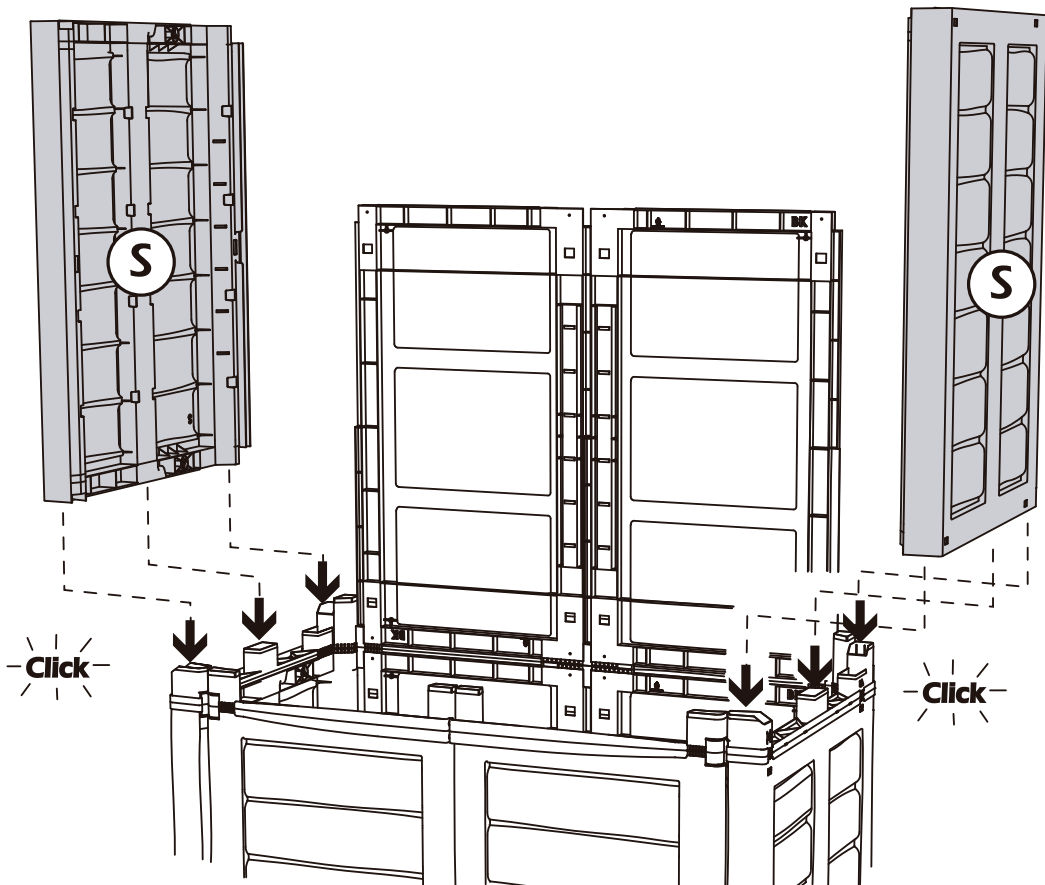


10

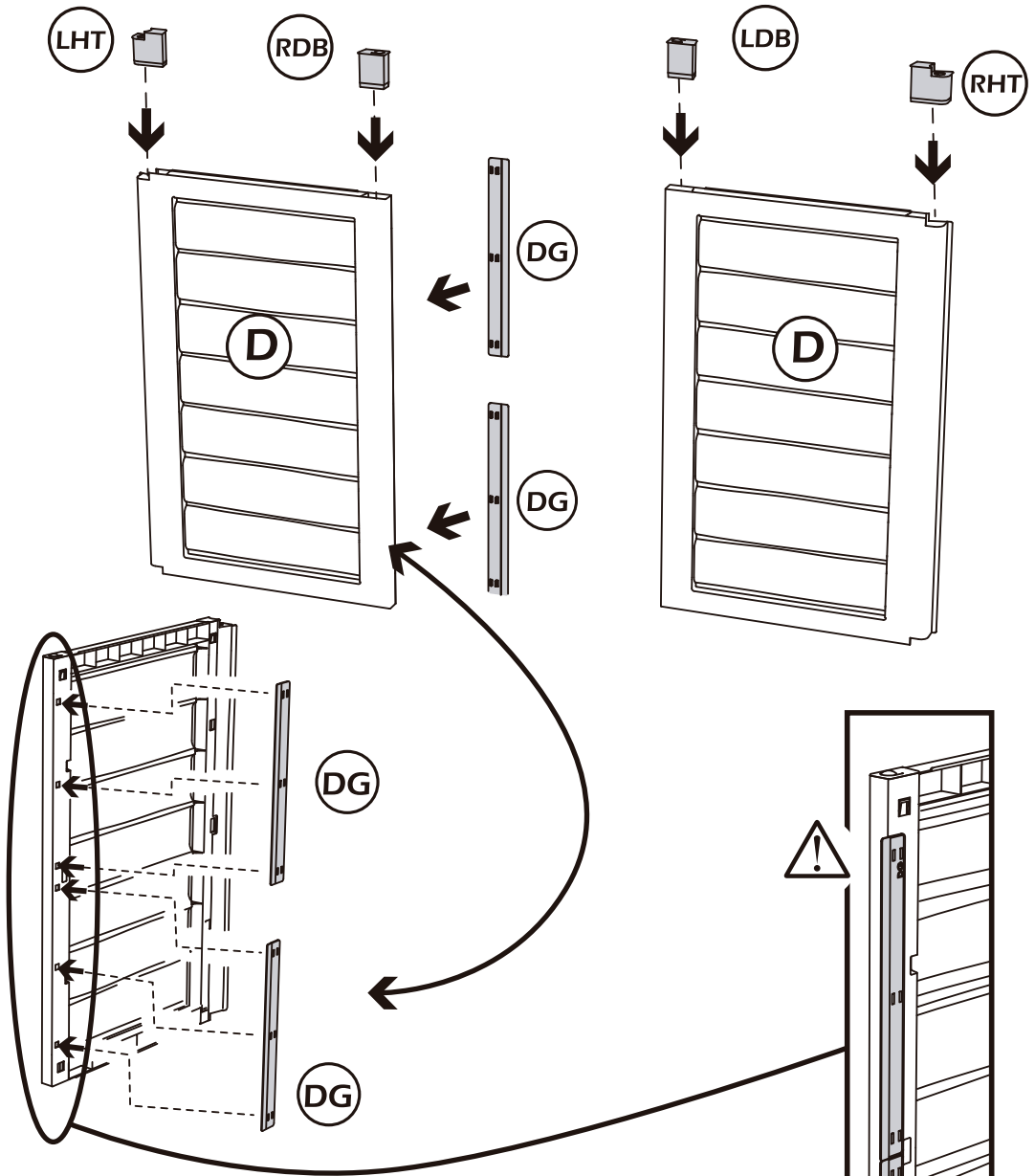
13



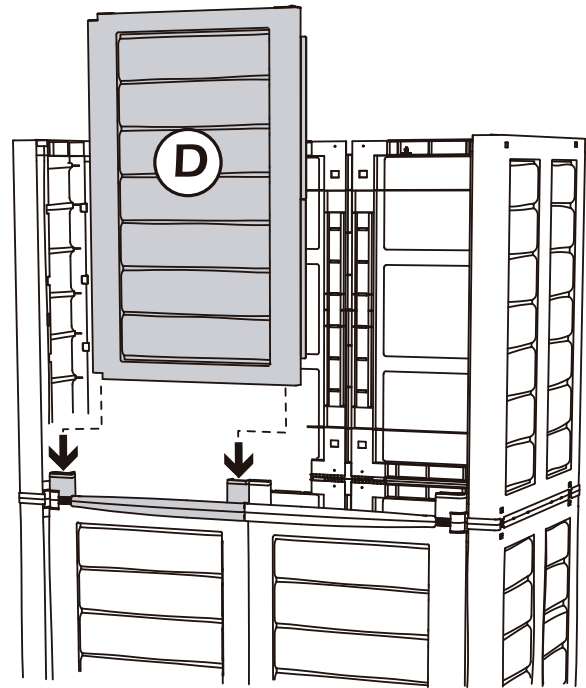
14



15

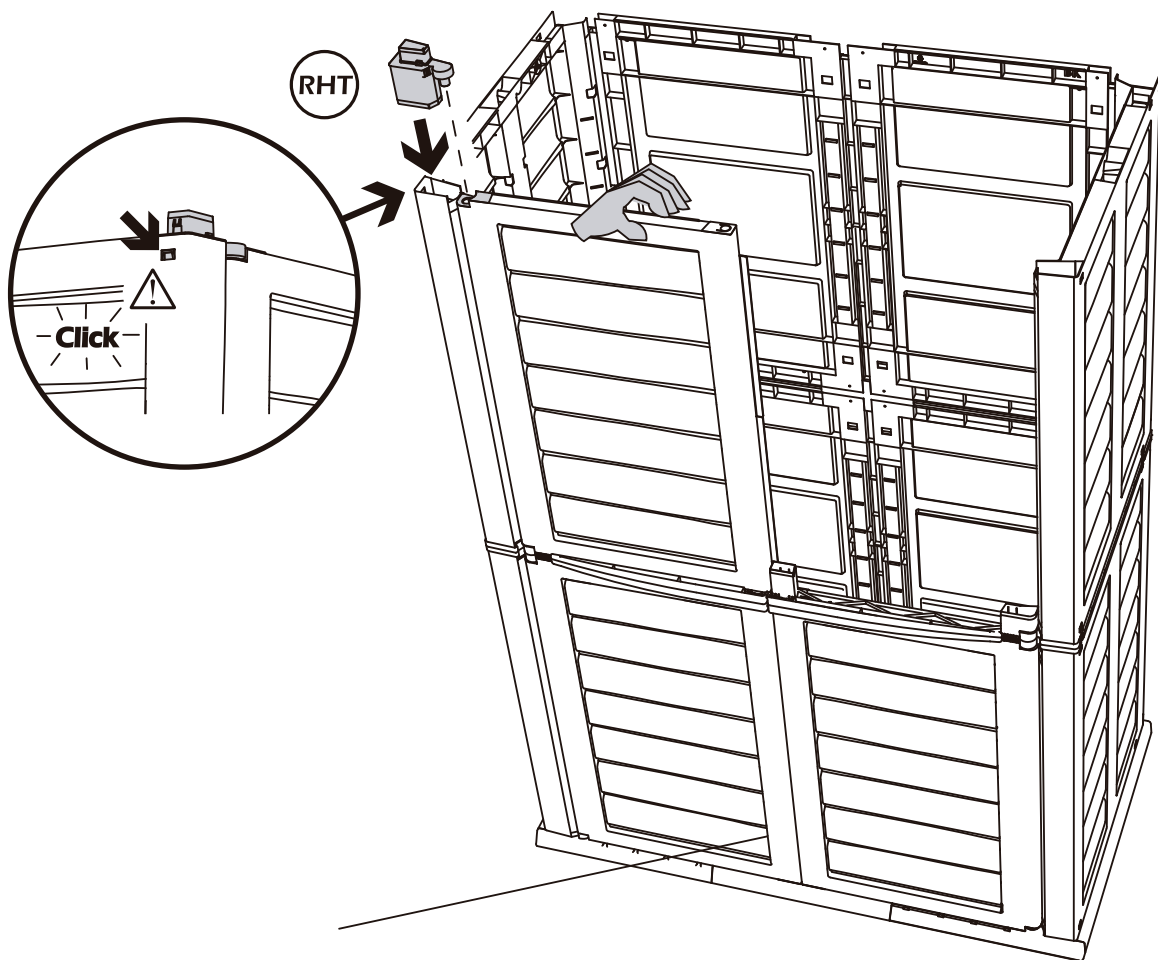


16

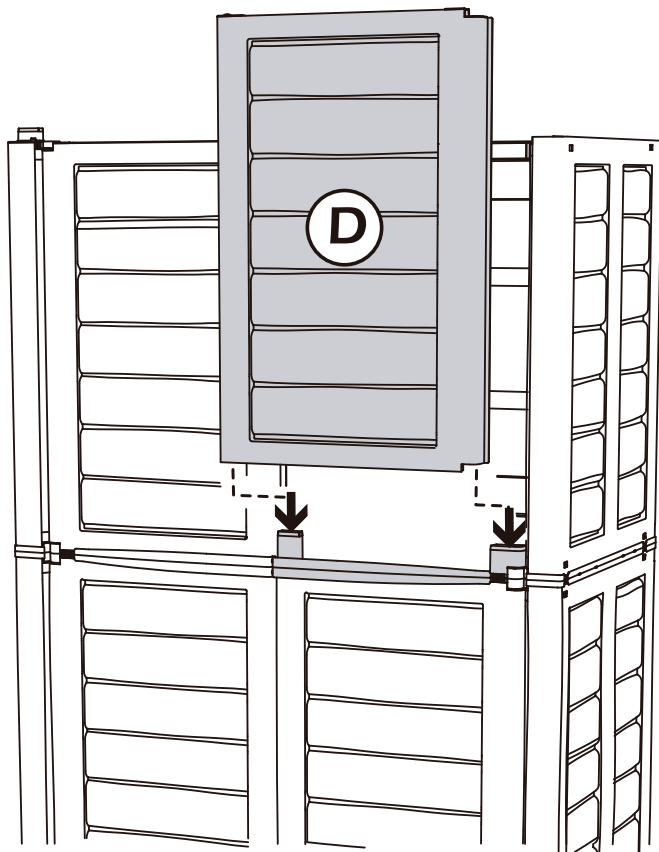


12

17

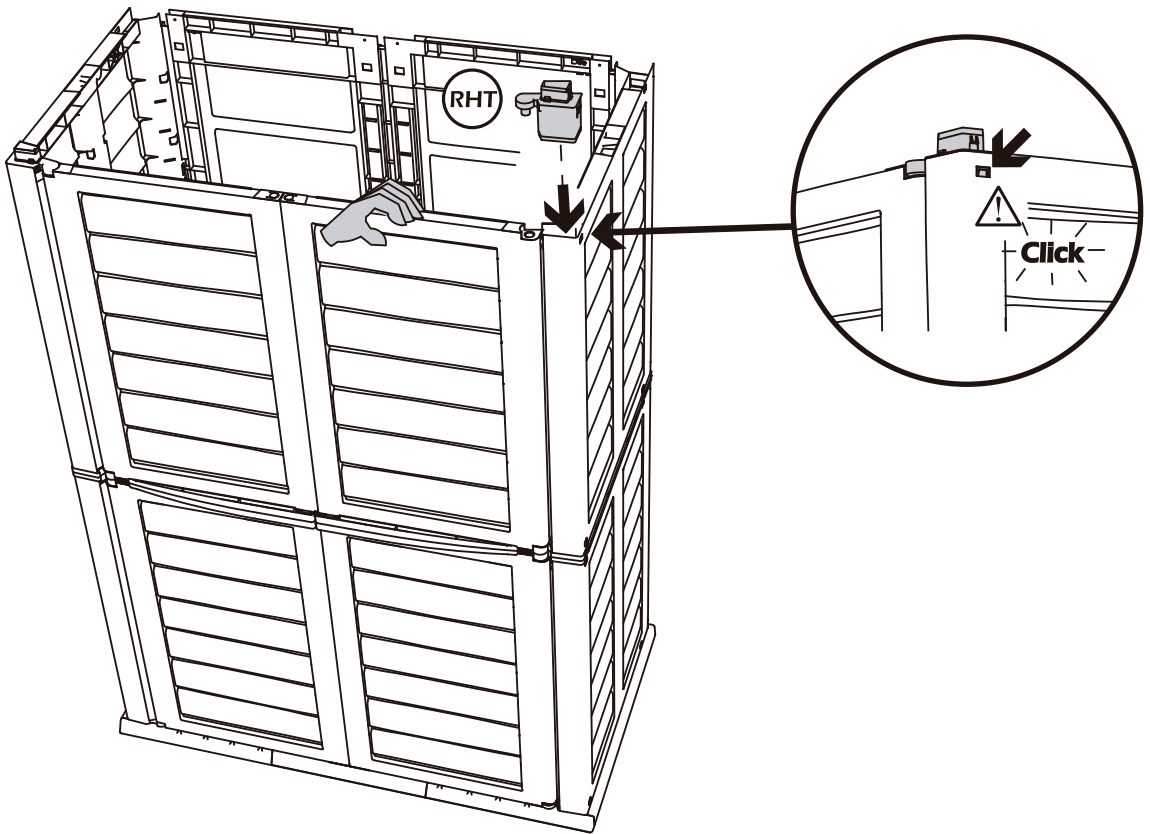


18

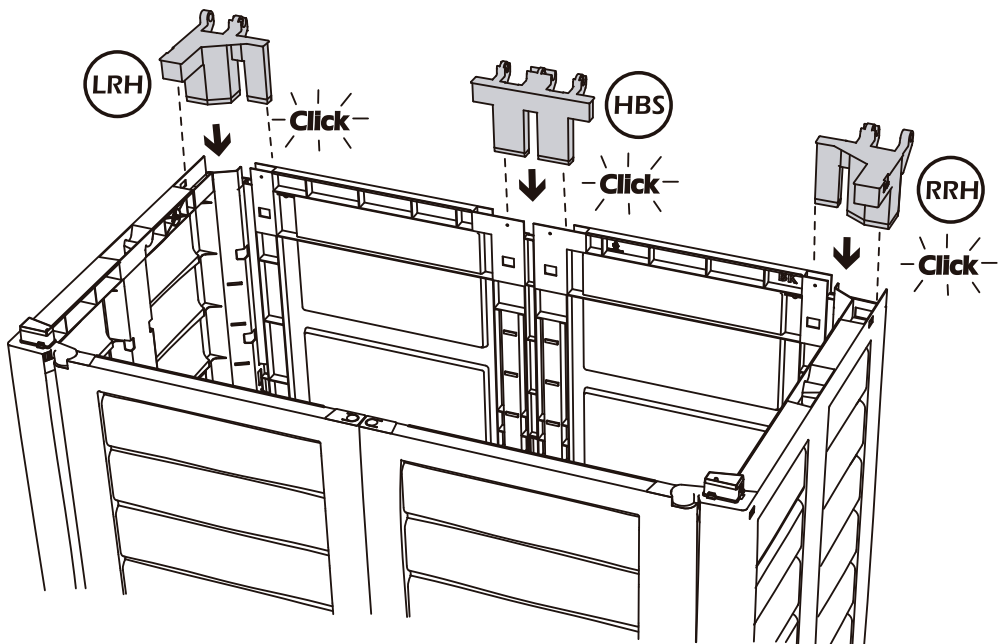


13

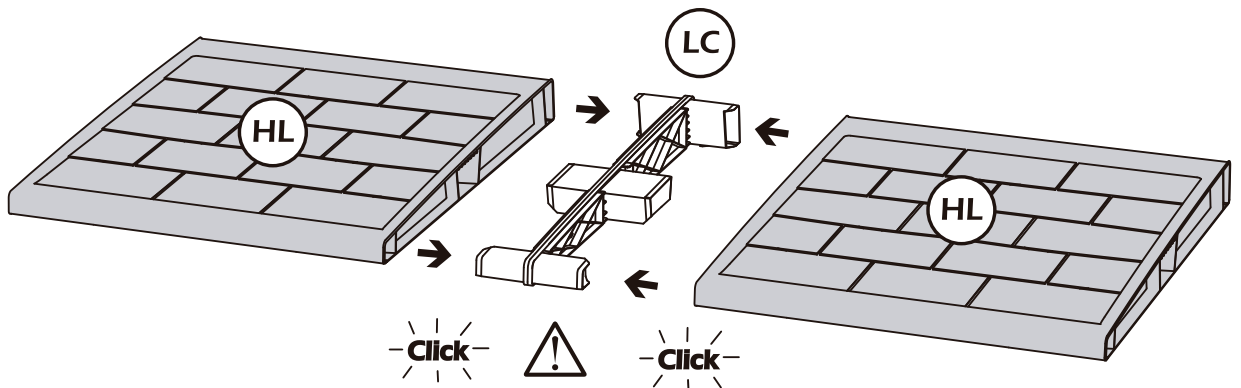
19



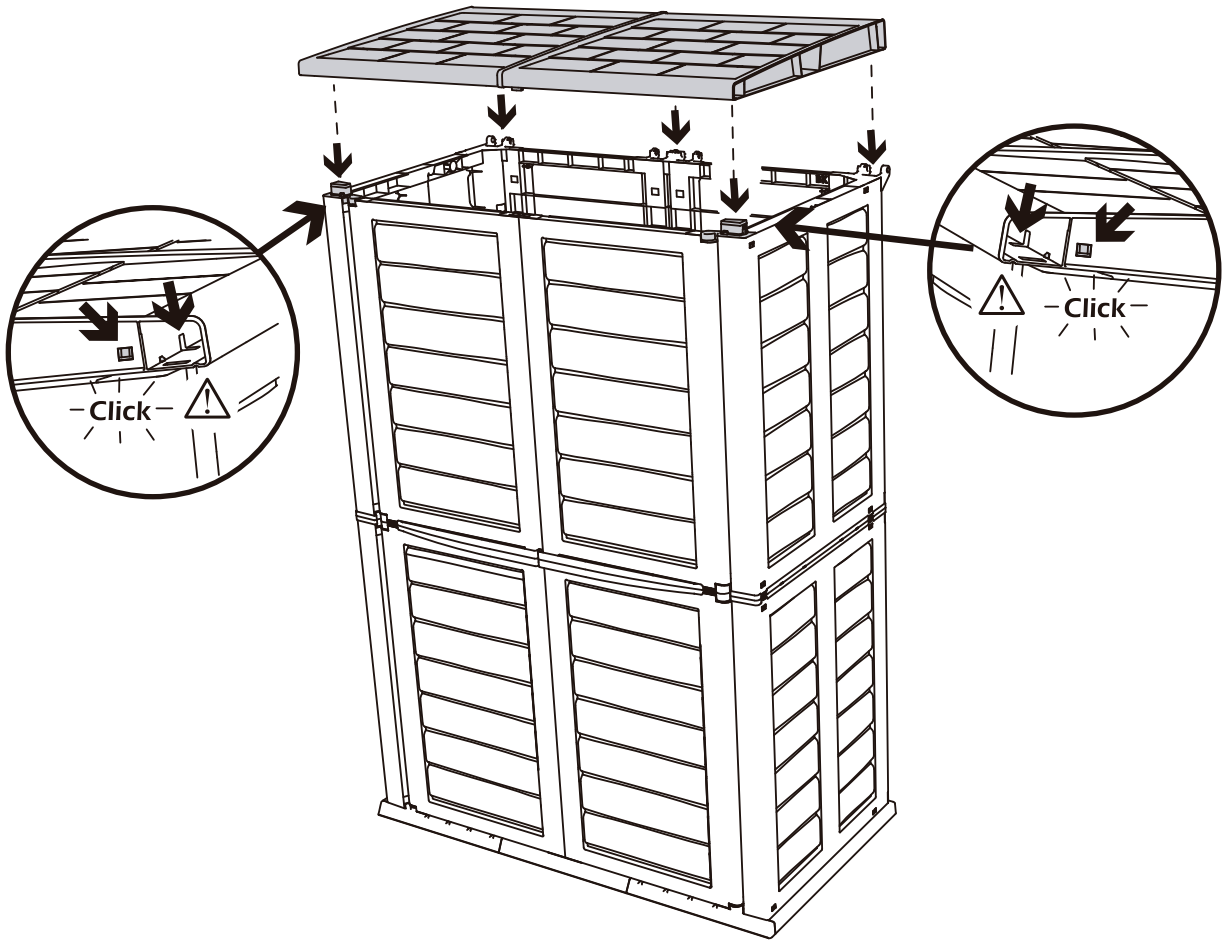
20



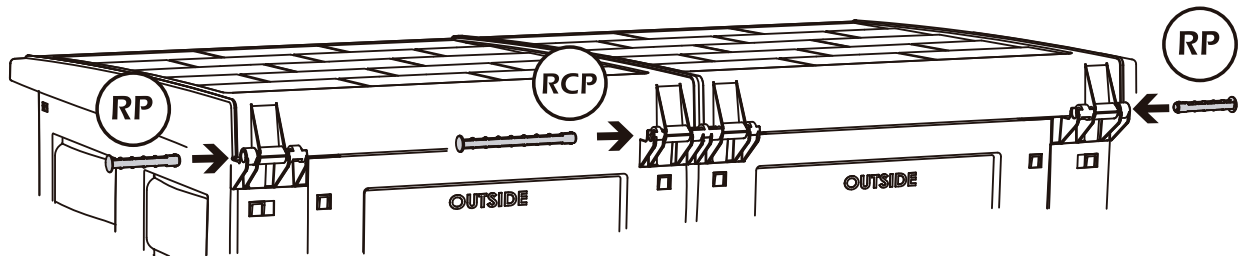
21



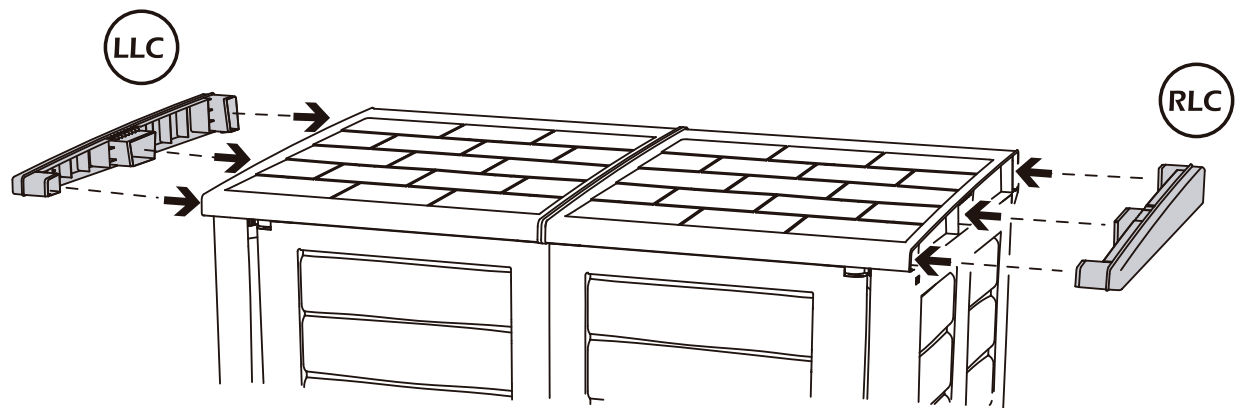
22



23

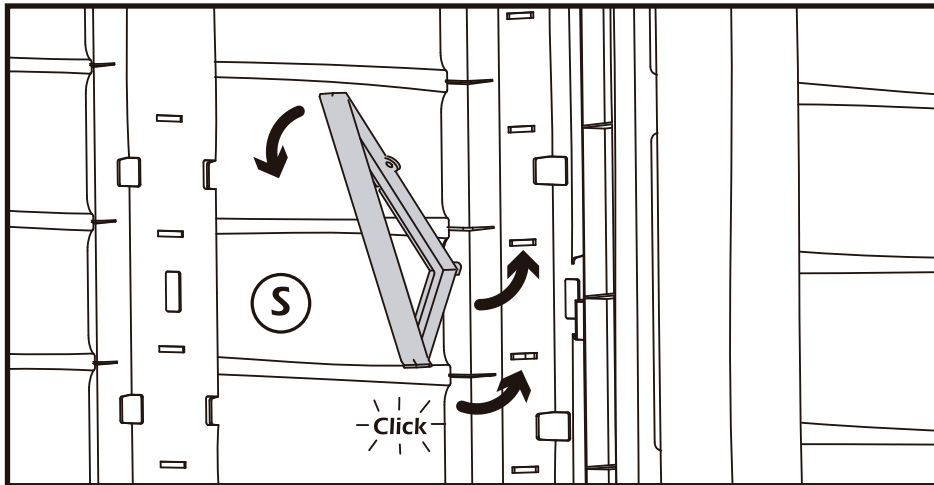


24

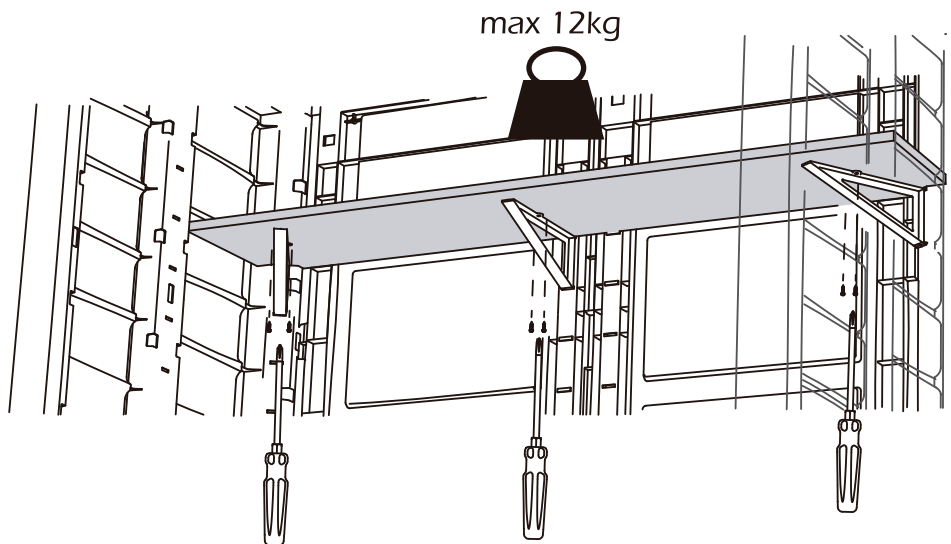
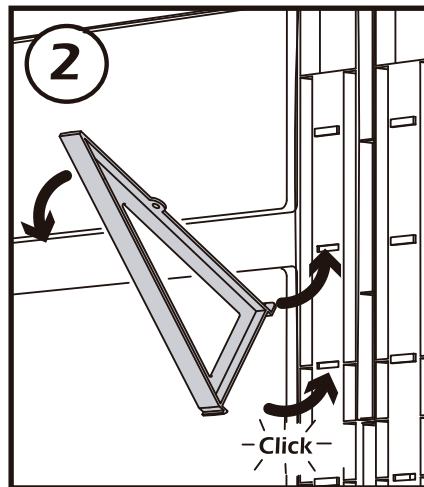
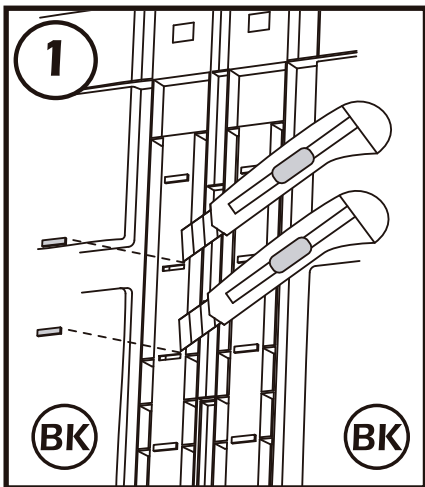




25

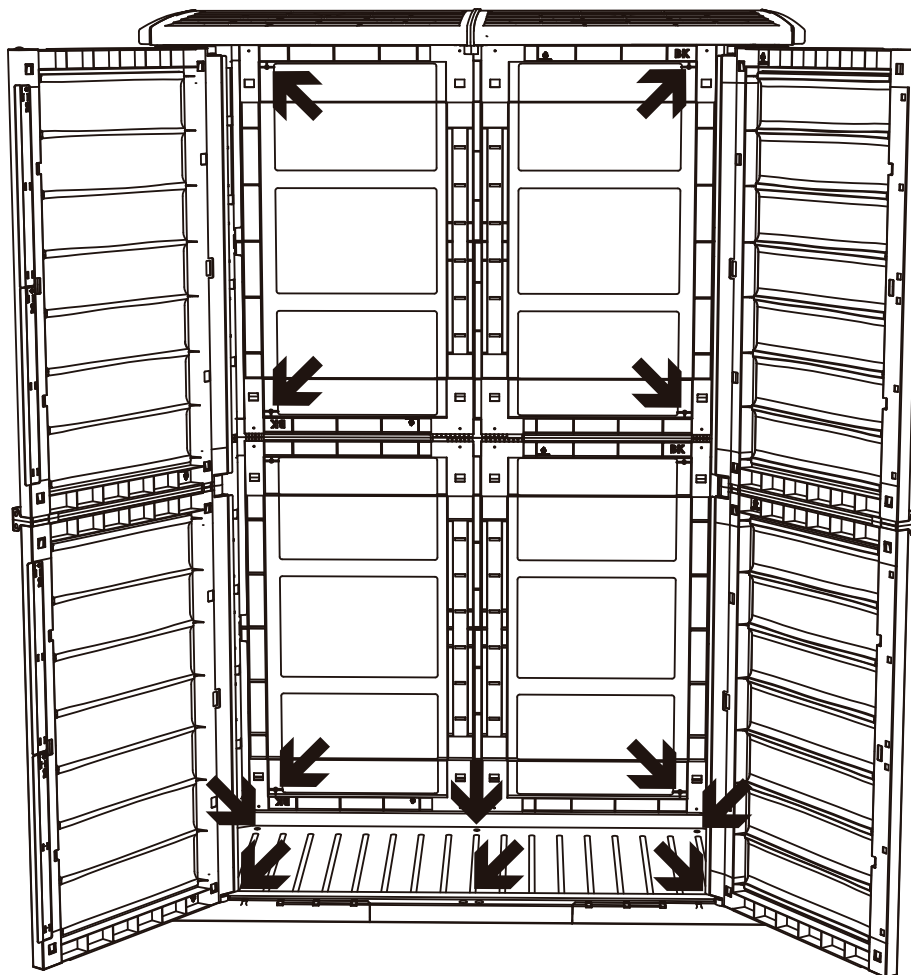


26

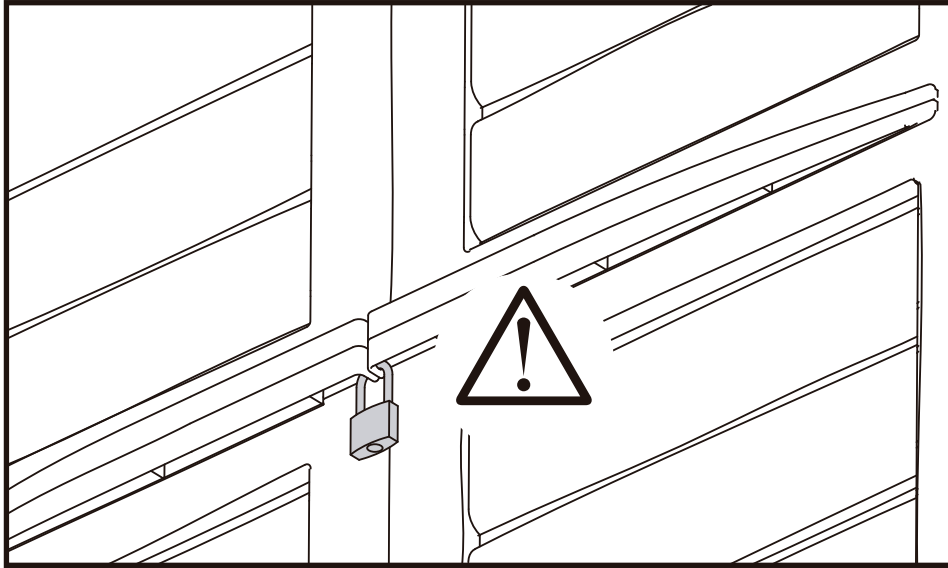


16





***Para mejorar la estabilidad Recomendamos fijar el armario al piso  
(Anclajes no incluidos)***



***El armario puede ser cerrado con un candado de Ø6mm***

