

---

# MANUAL DE ARMADO

---

**BODEGA BODP-100**

---



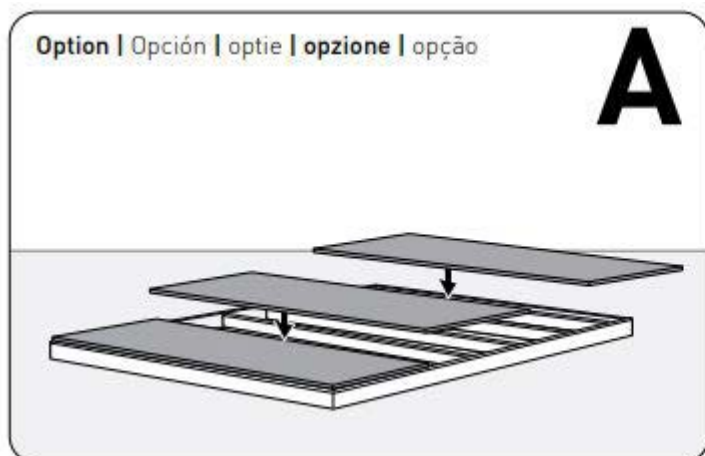
## PREPARACIÓN DEL LUGAR

### Nivele la superficie del suelo



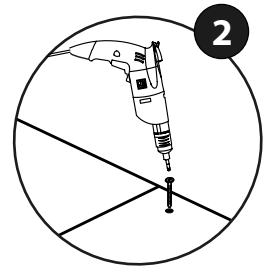
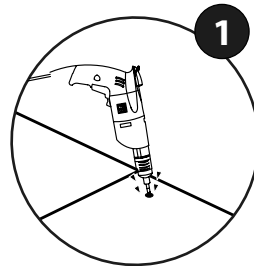
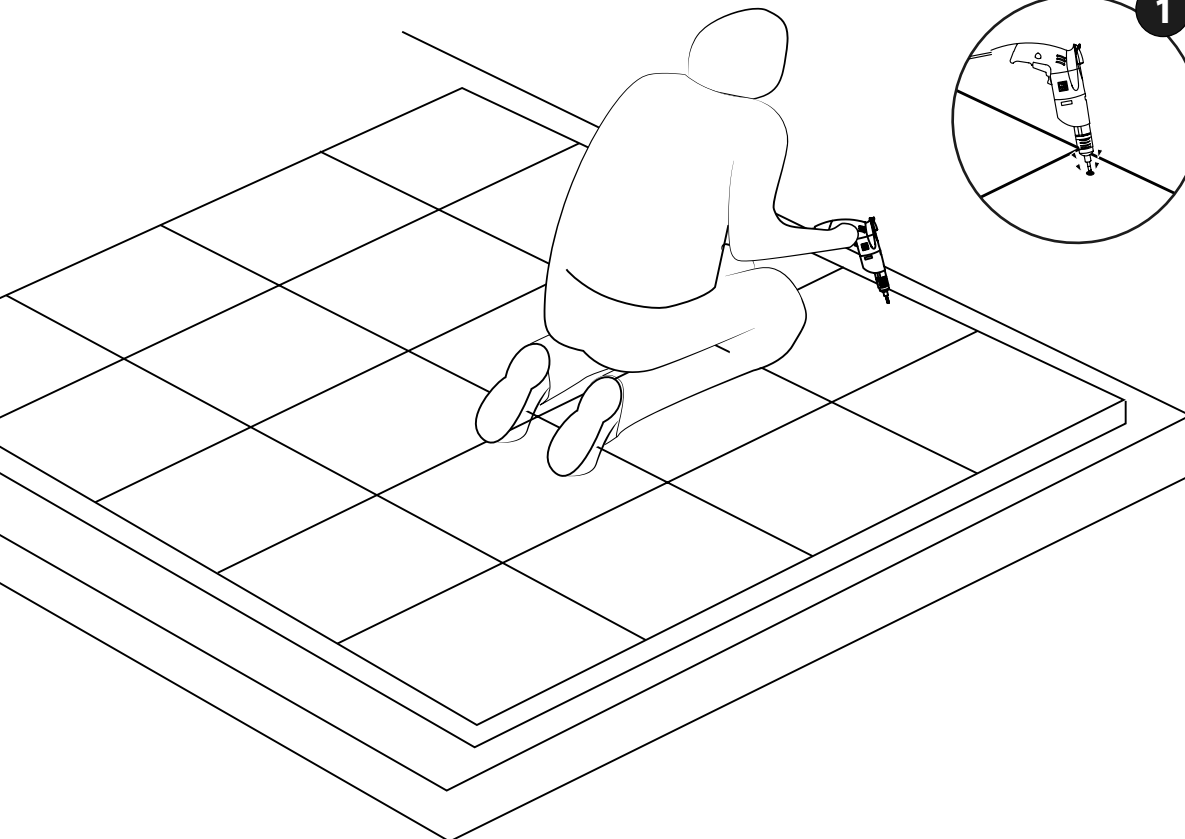
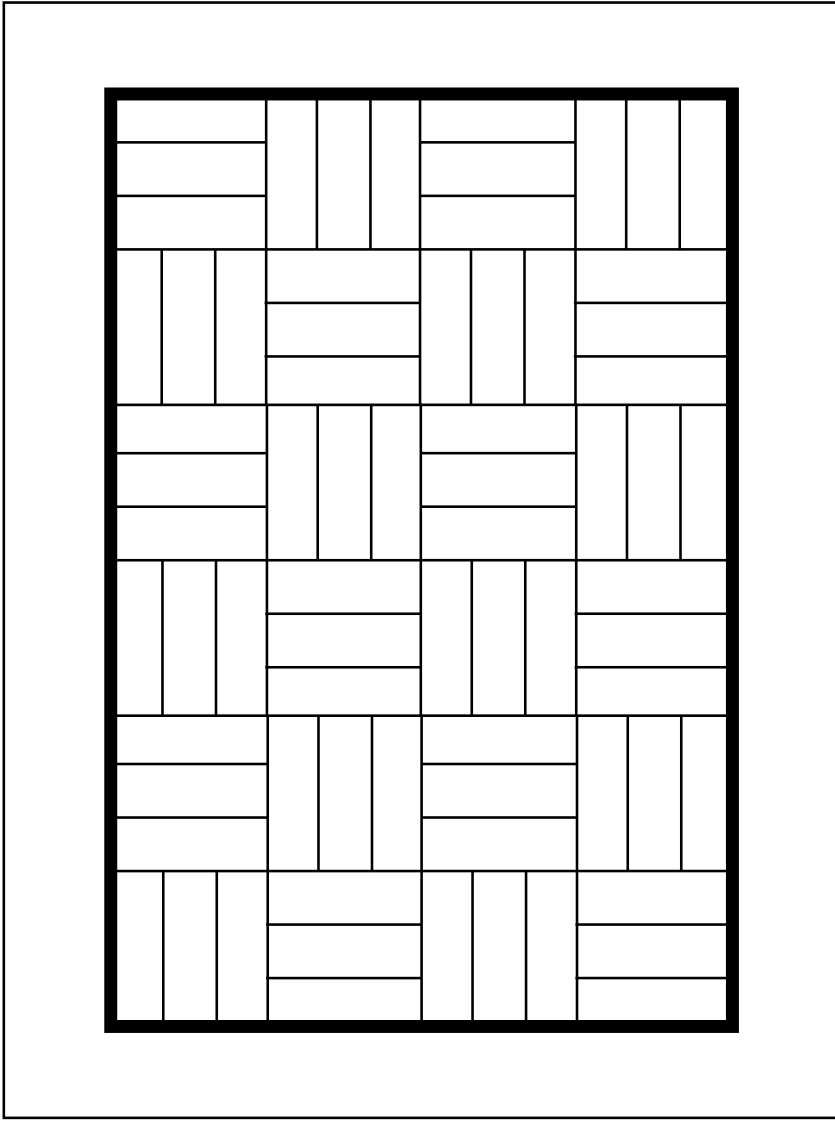
Recomendación: si el terreno está a desnivel, construya una base de madera o de cemento a modo de cimiento.

### Opciones:

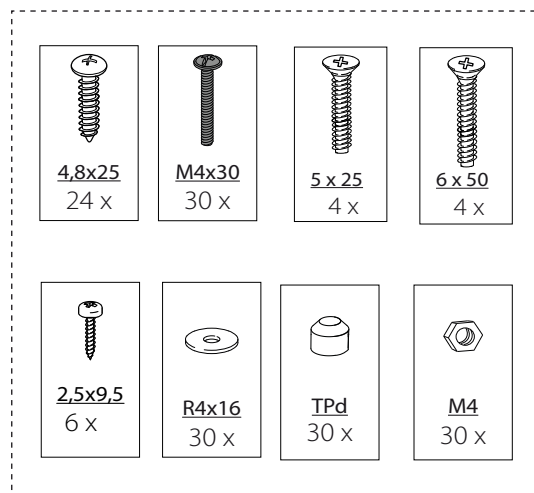
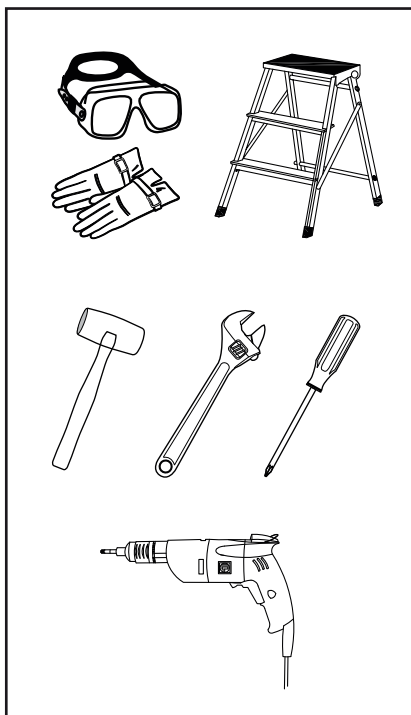
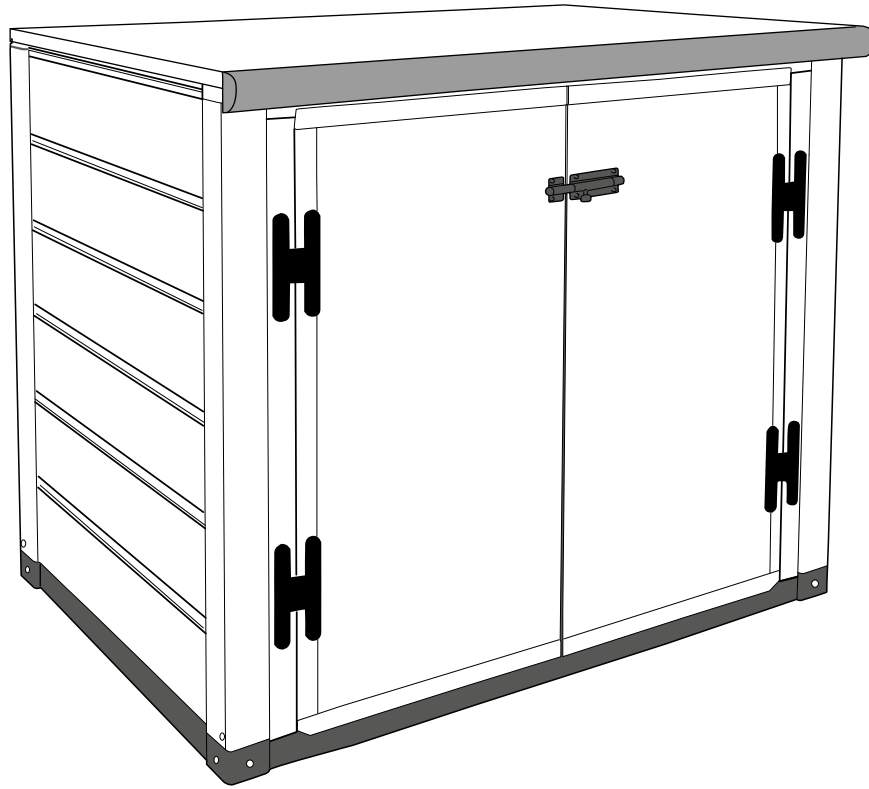


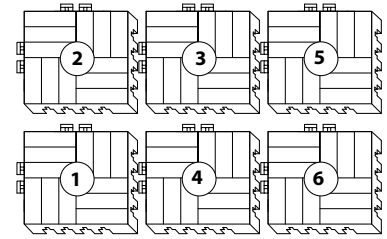
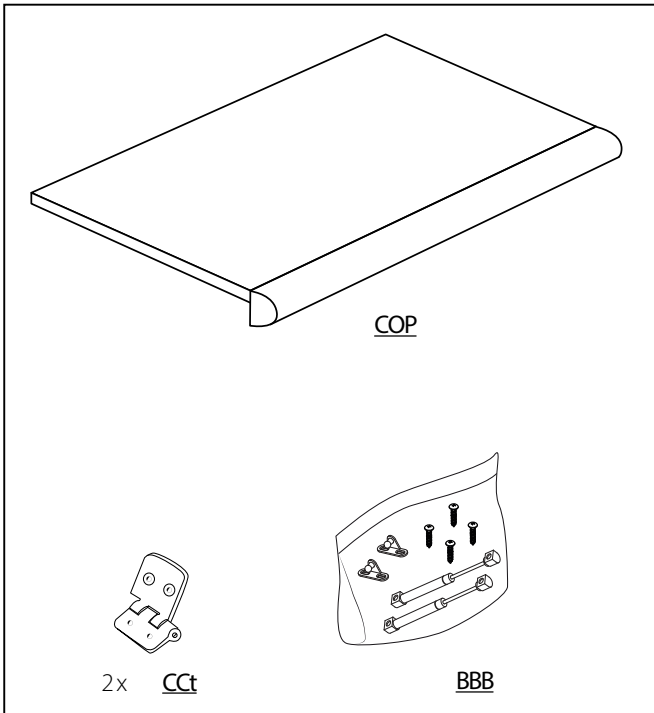
### ASEGURAR EL COBERTIZO A UN CIMIENTO

Fije el cobertizo a los cimientos perforando agujeros en el suelo del cobertizo y atorníllelo a los cimientos utilizando los tornillos adecuados (los tornillos no están incluidos).

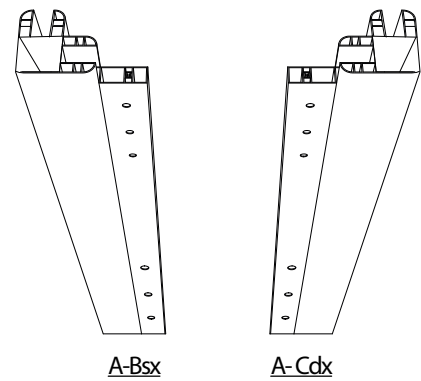
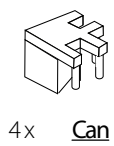
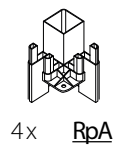
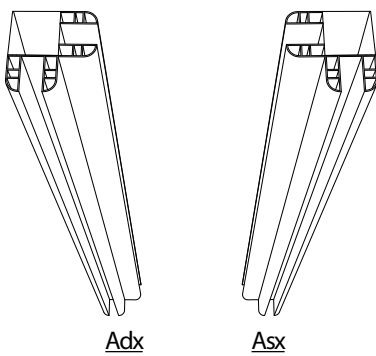
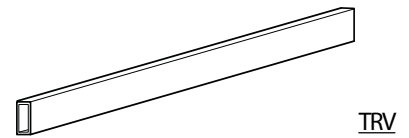
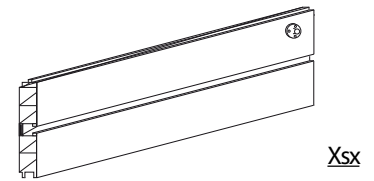
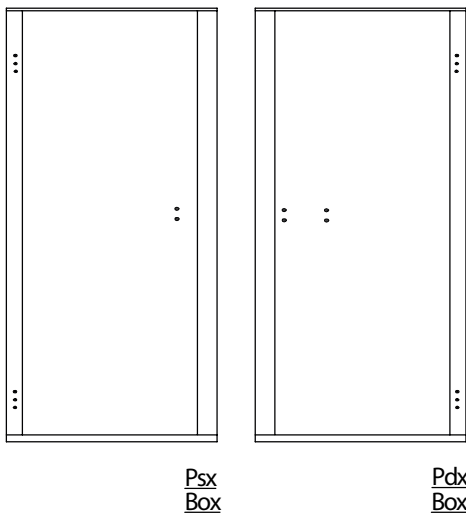
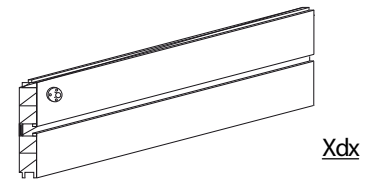
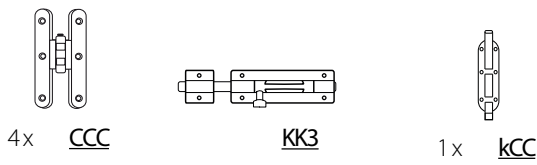
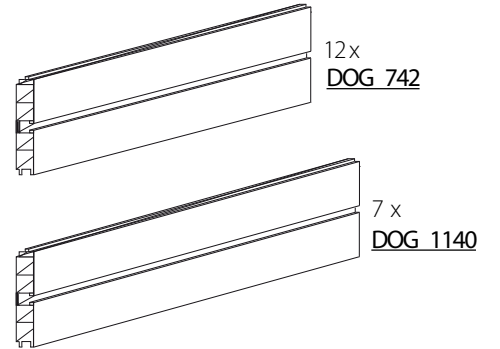


# BODEGA BODP-100

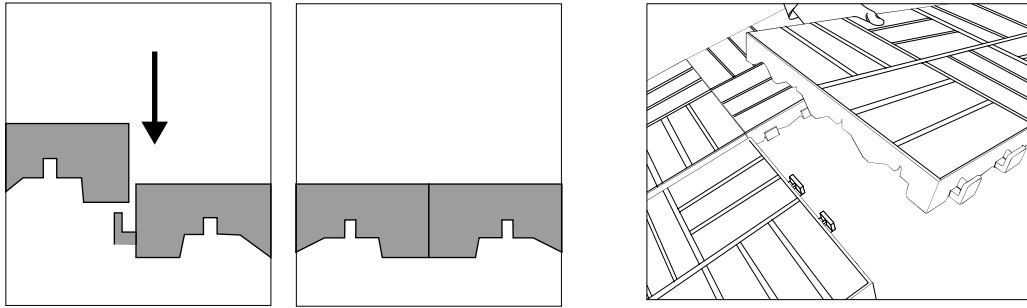




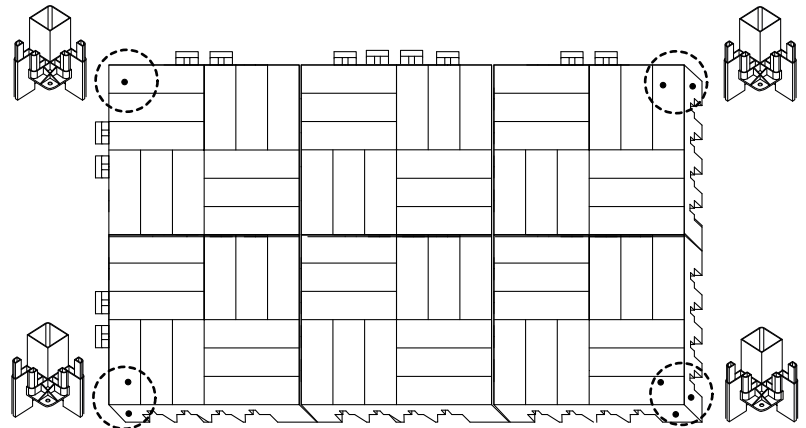
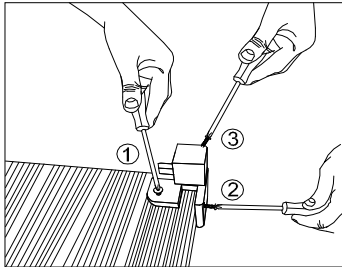
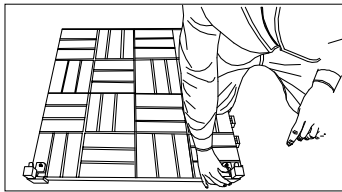
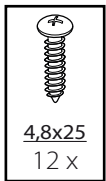
PAV



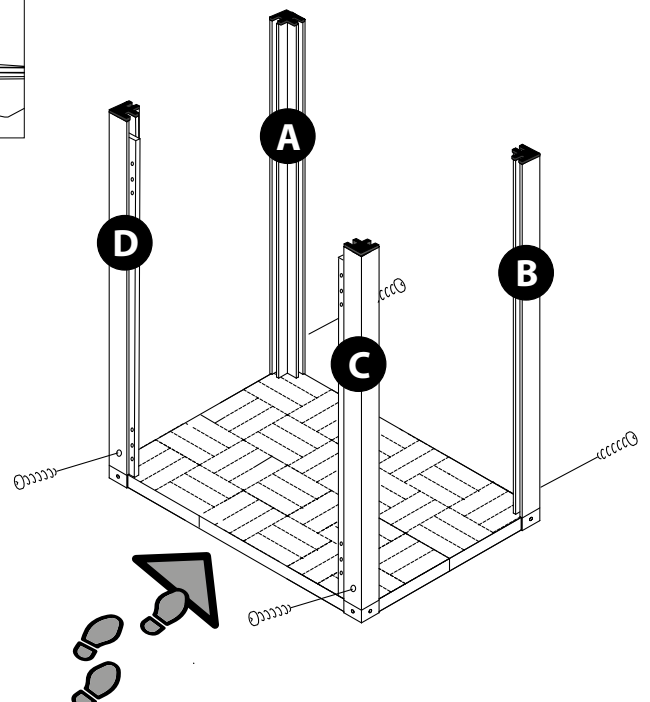
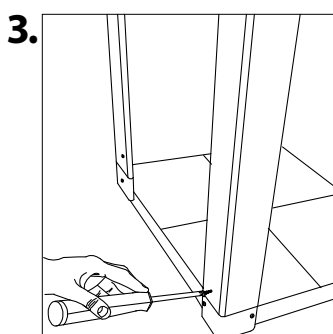
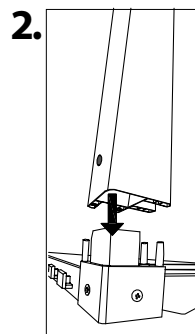
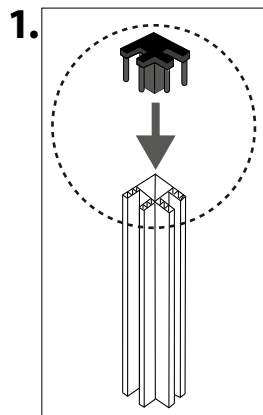
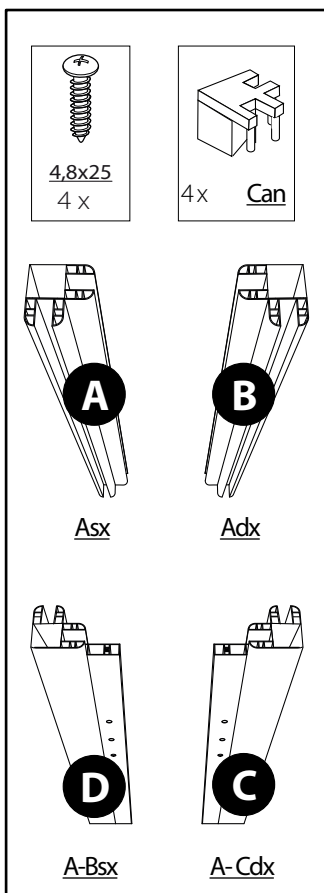
# 1. ARMADO DEL PISO |



# 2.

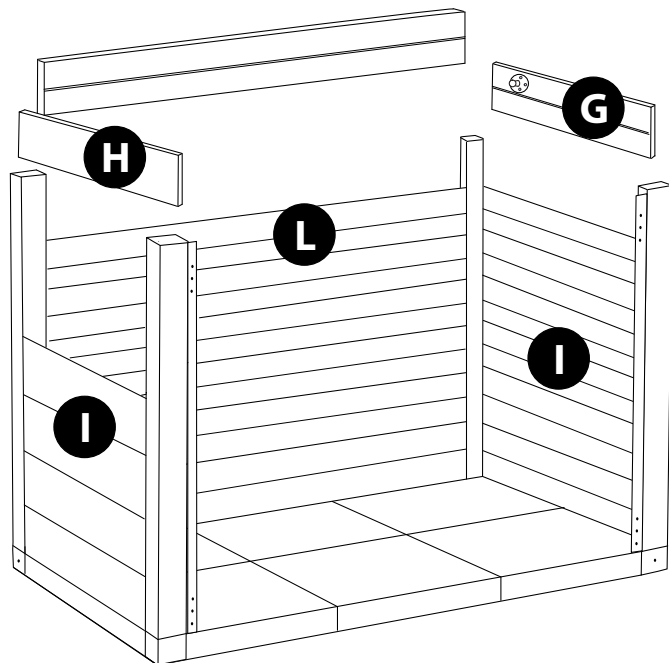
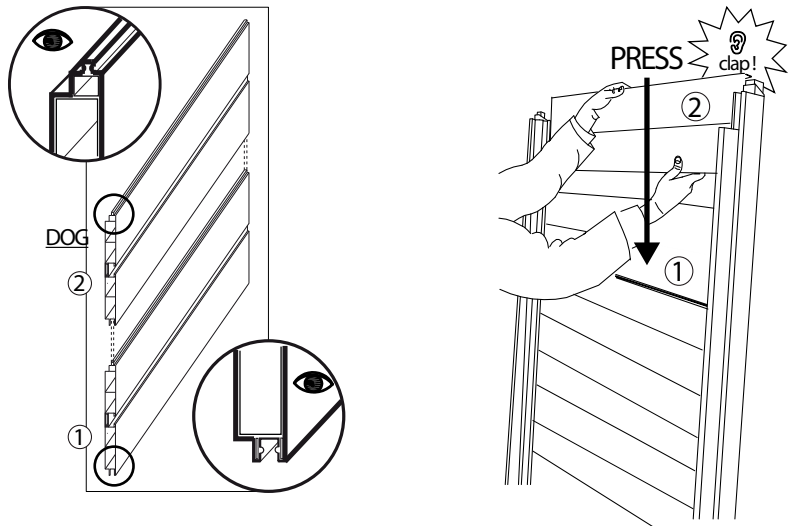
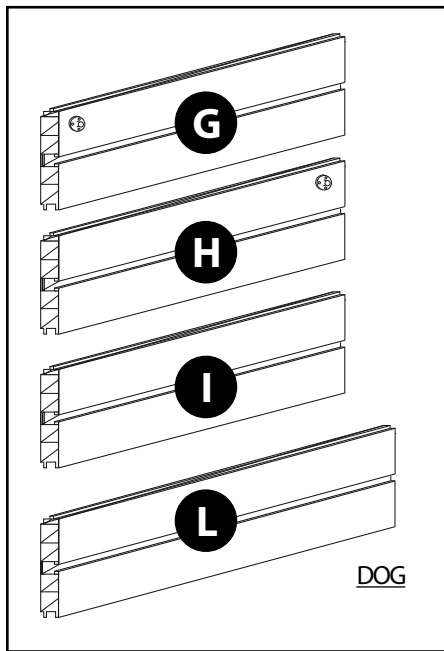


# 3.

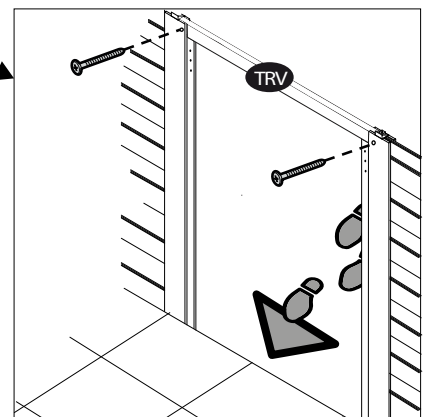
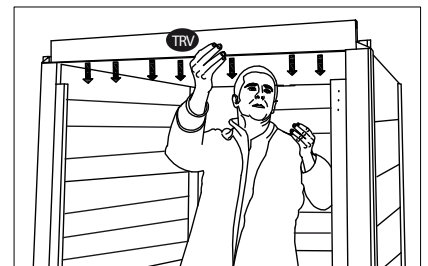
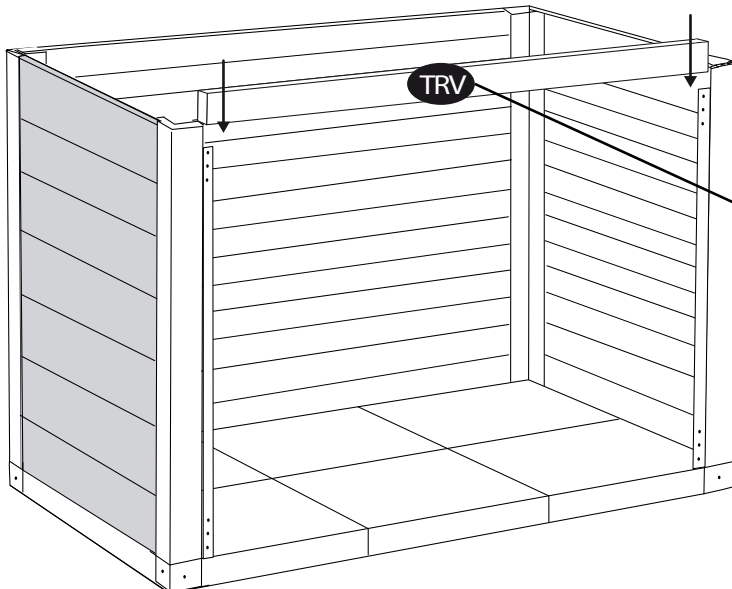
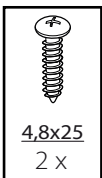


# 4.

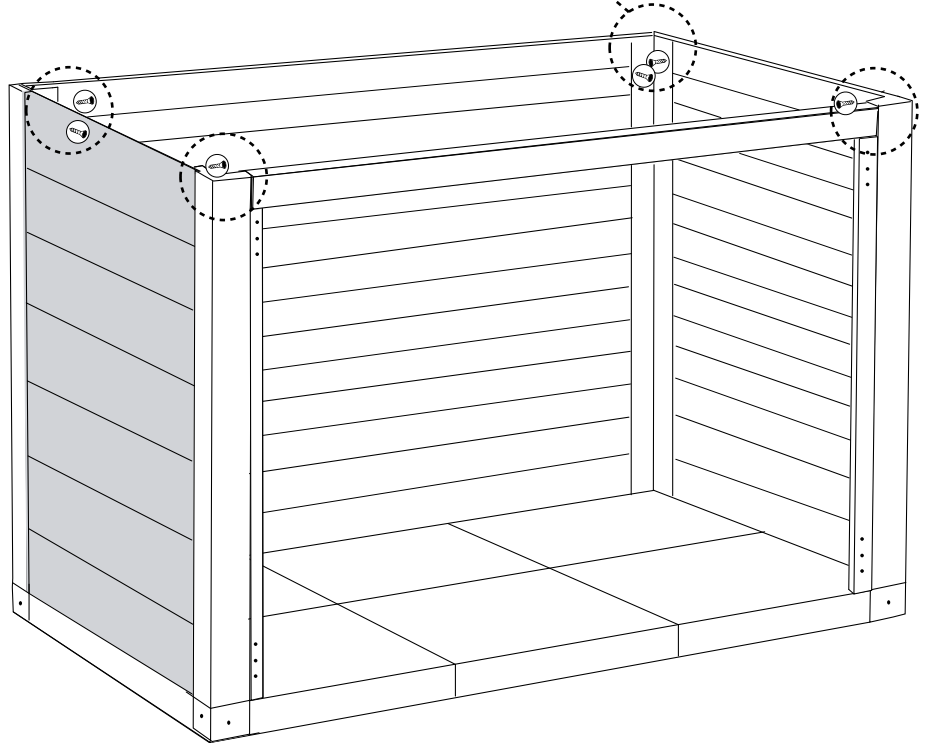
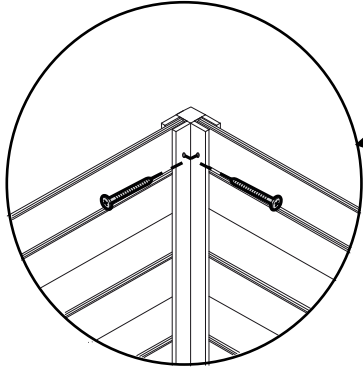
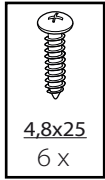
## ARMADO DE PAREDES |



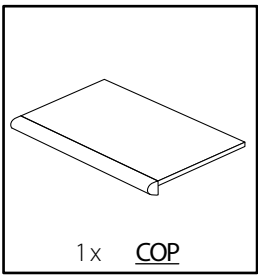
# 5.



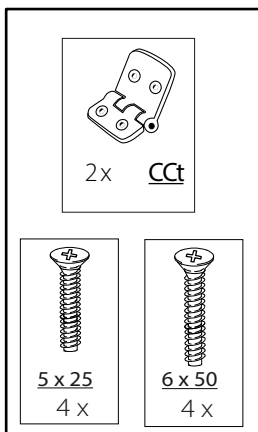
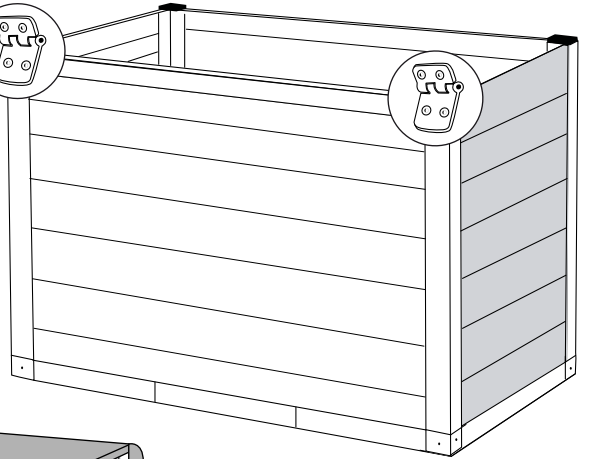
# 6.



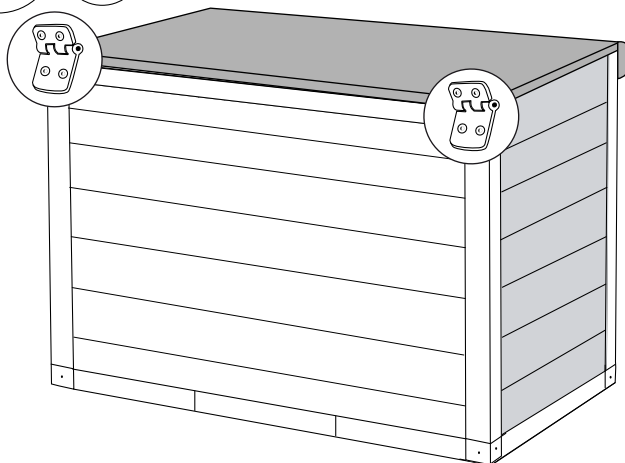
# 7. ARMADO DEL TECHO |



5 x 25  
4 x

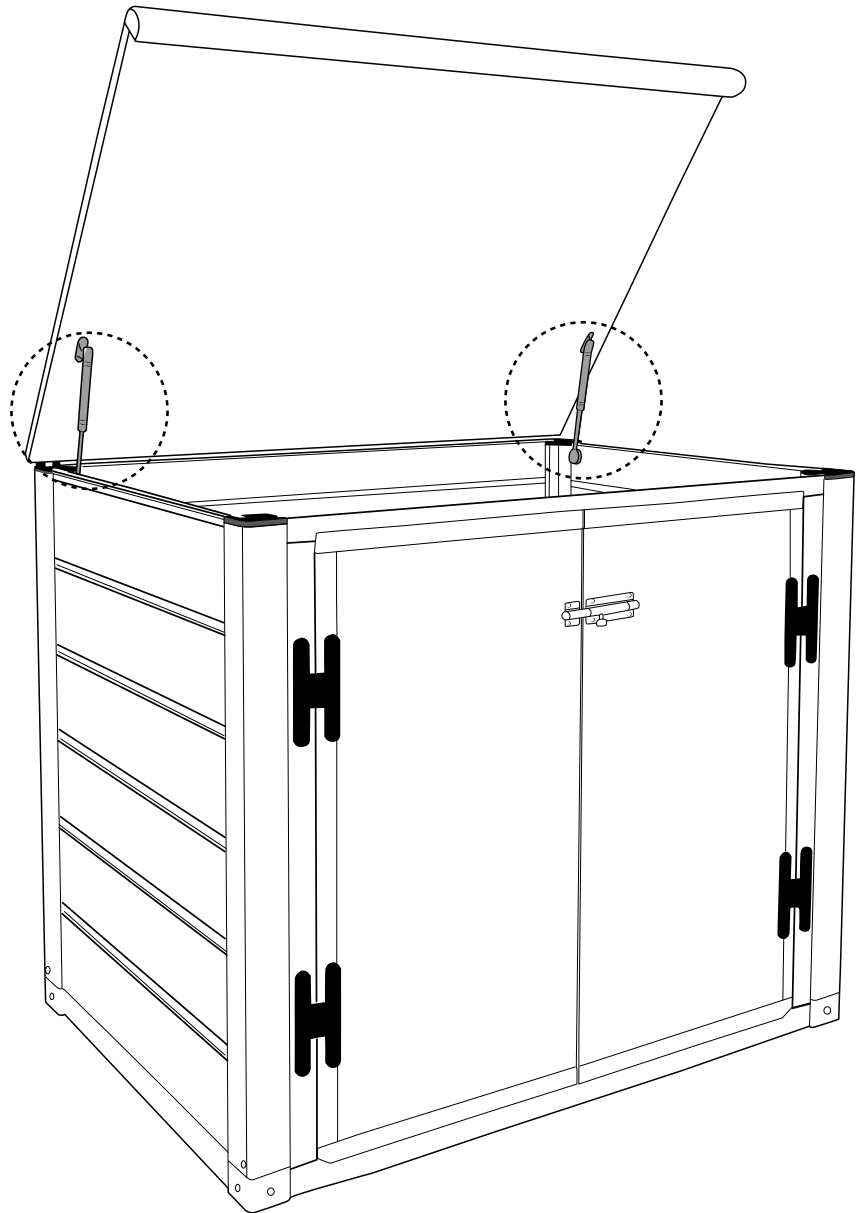
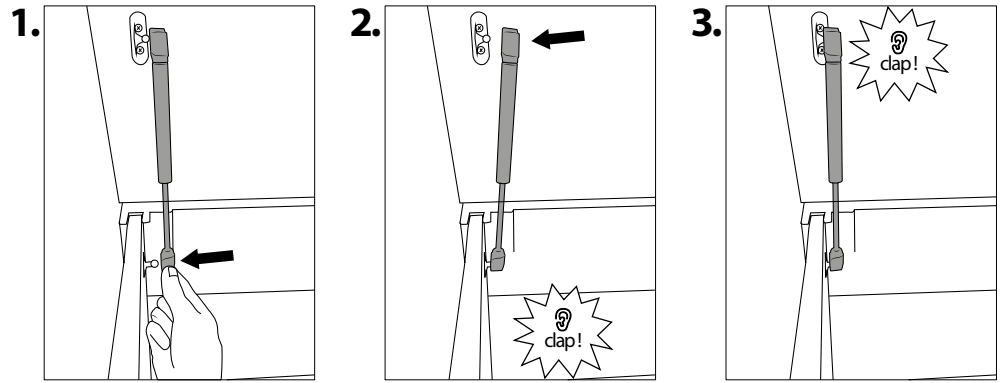
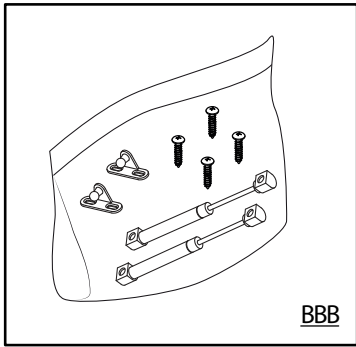


6 x 50  
4 x

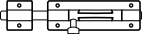
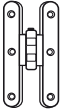
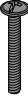
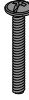








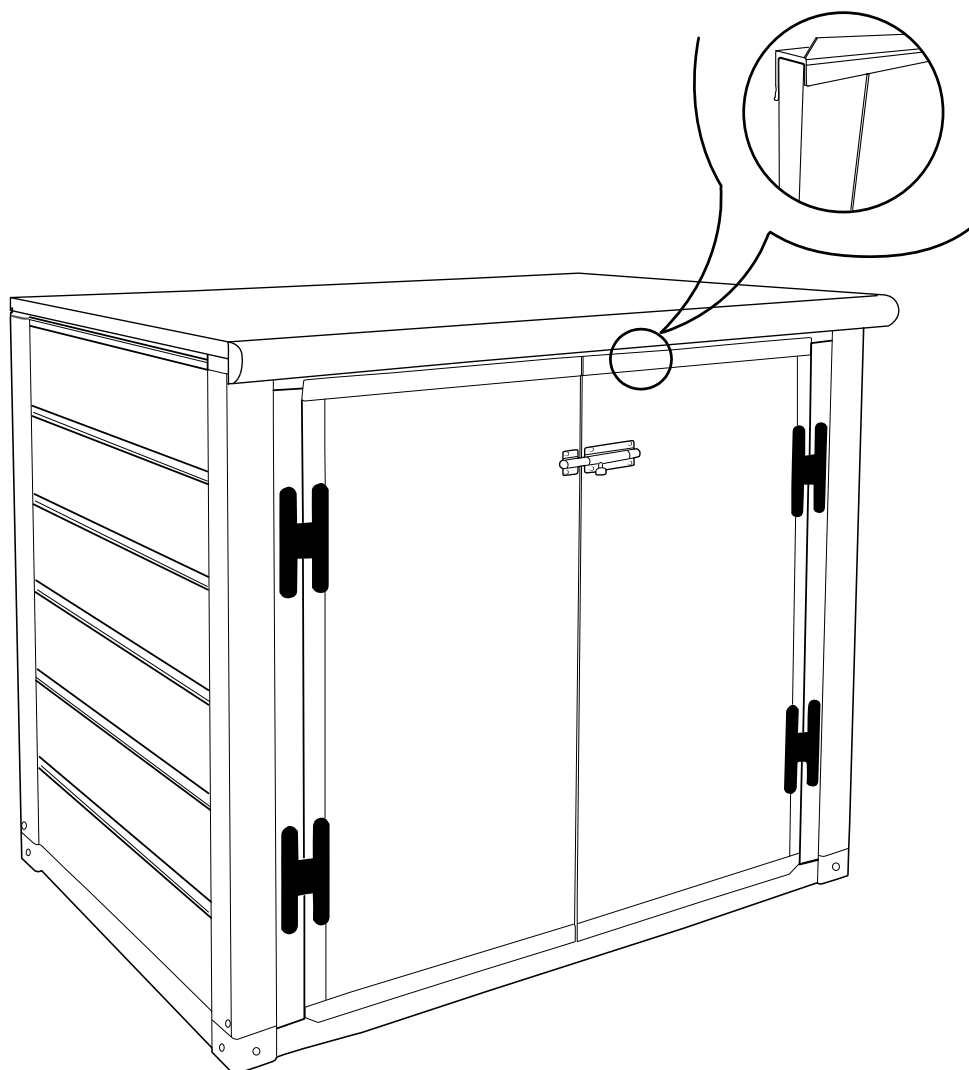
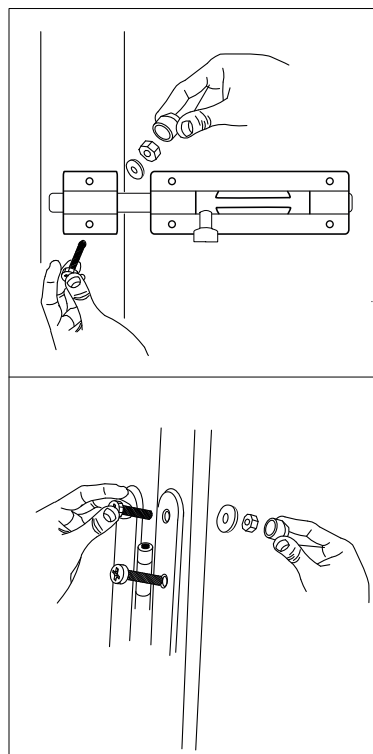


# 10. ARMADO DE PISTONES |

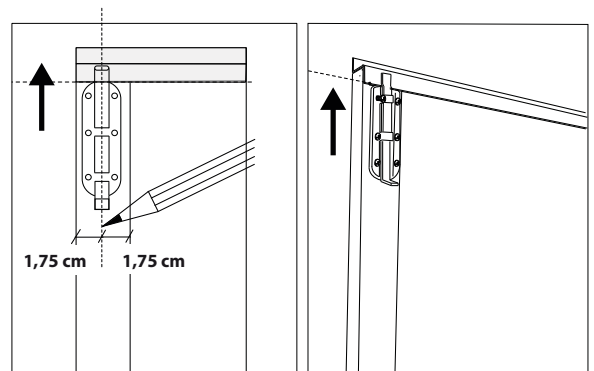
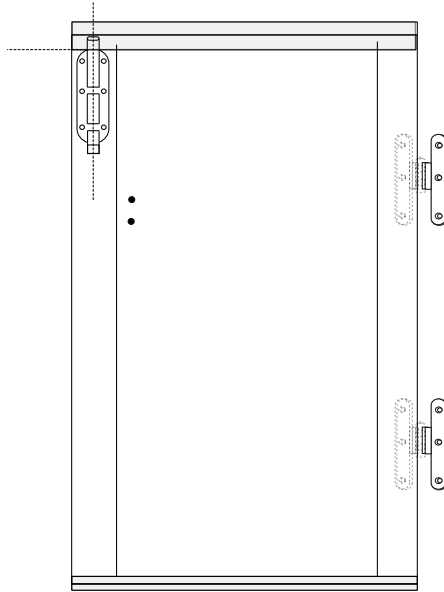
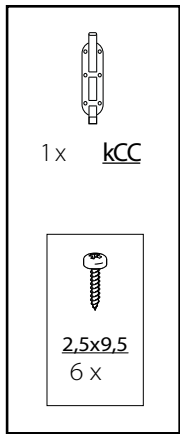


# 12. ARMADO DE LA PUERTA |

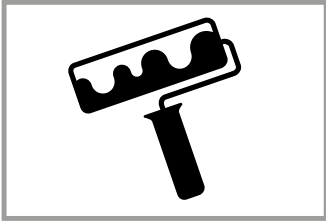
	
 <b>M4x30</b> 6 x	 <b>M4x30</b> 24 x
 <b>R4x16</b> 6 x	 <b>R4x16</b> 24 x
 <b>M4</b> 6 x	 <b>M4</b> 24 x
 <b>TPd</b> 6 x	 <b>TPd</b> 24 x



# 9. CONJUNTO traba interna de puerta |



**PUERTA: LADO  
INTERIOR**



 **Grupo** **MALETEK**

**garofalo**   
SEMPLICI IDEE D'ARREDO

**MADE IN ITALY**

[www.malettek.cl](http://www.malettek.cl)  
[www.lockerplus.cl](http://www.lockerplus.cl)  
[www.kantenahchile.cl](http://www.kantenahchile.cl)