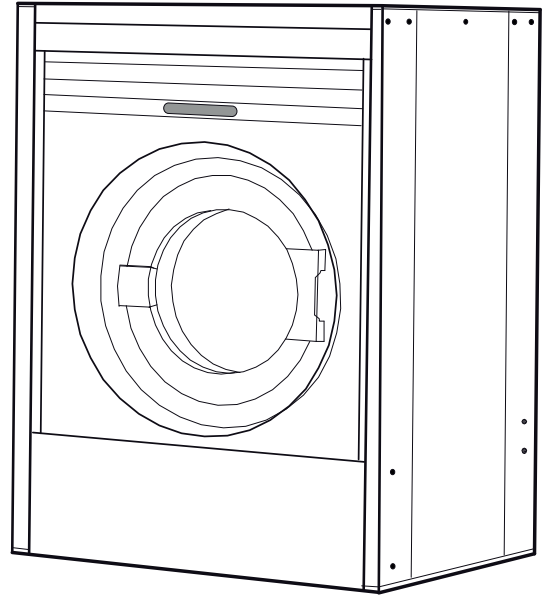
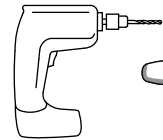

MANUAL DE ARMADO

CUBRE LAVADORA LAV-01





Herramientas necesarias



máx.20 kg con distribución uniforme



montaje en 20 minutos



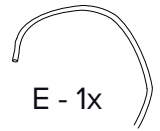
Q - 14x
4,5x50



M - 1x



Z - 2x



E - 1x



P - 4x



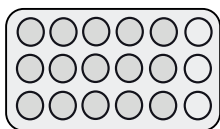
N - 2x
4,8x13



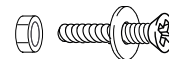
1x 4,8x25



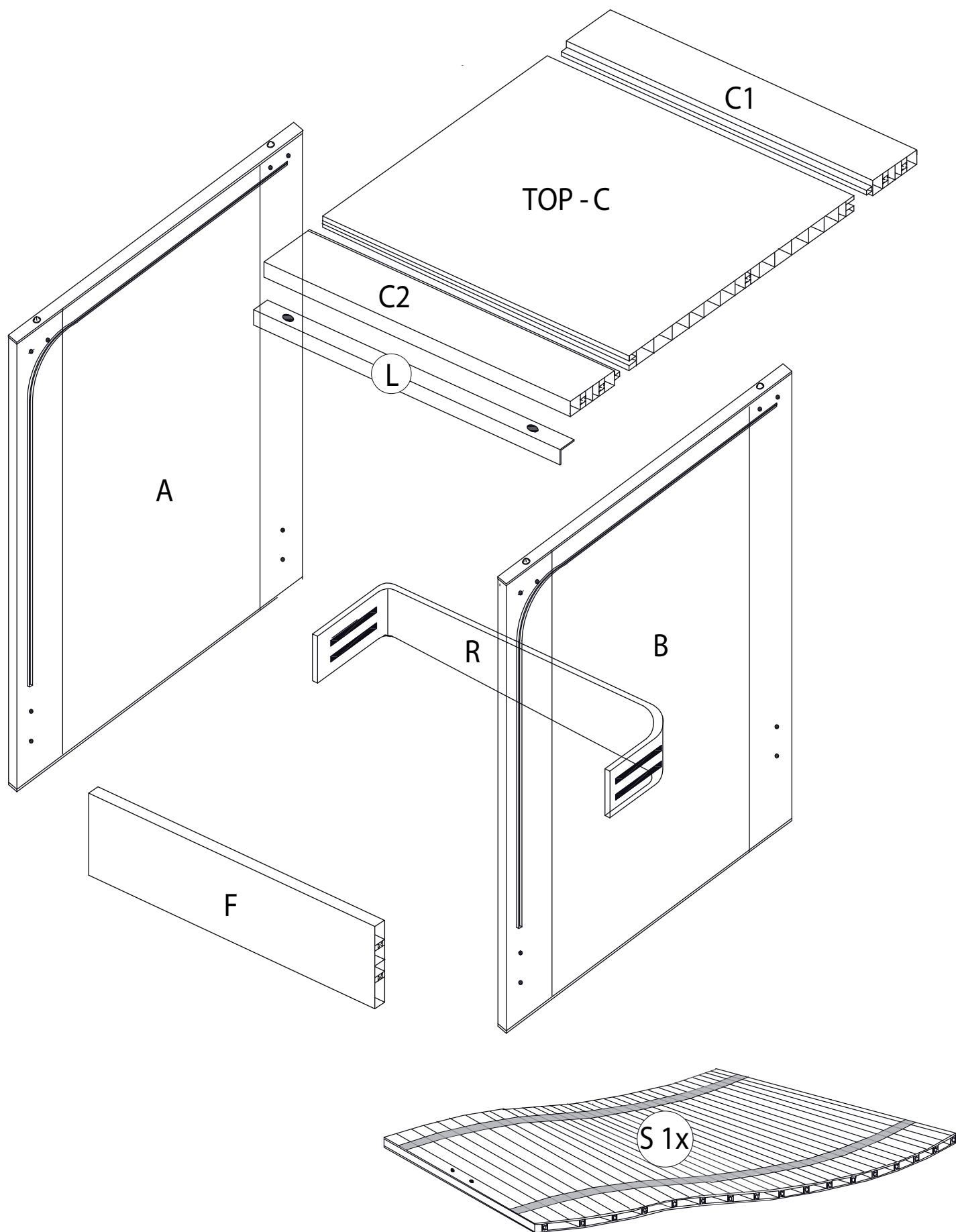
3x 3,9 x 9,5



T - 15x

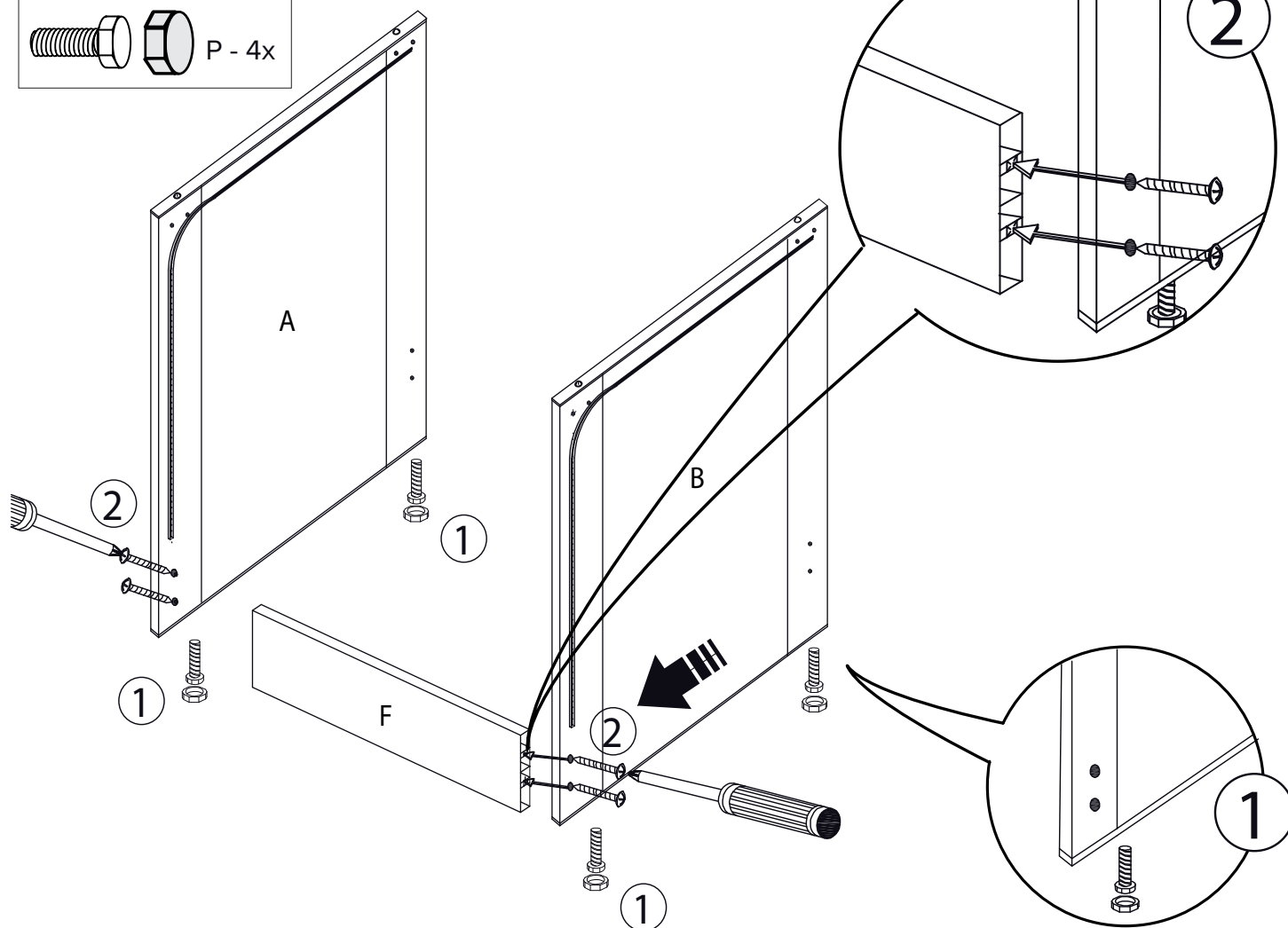
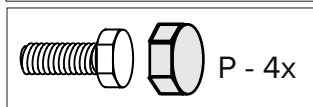
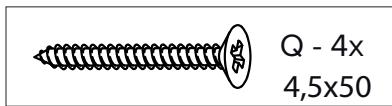


4x M4x 30

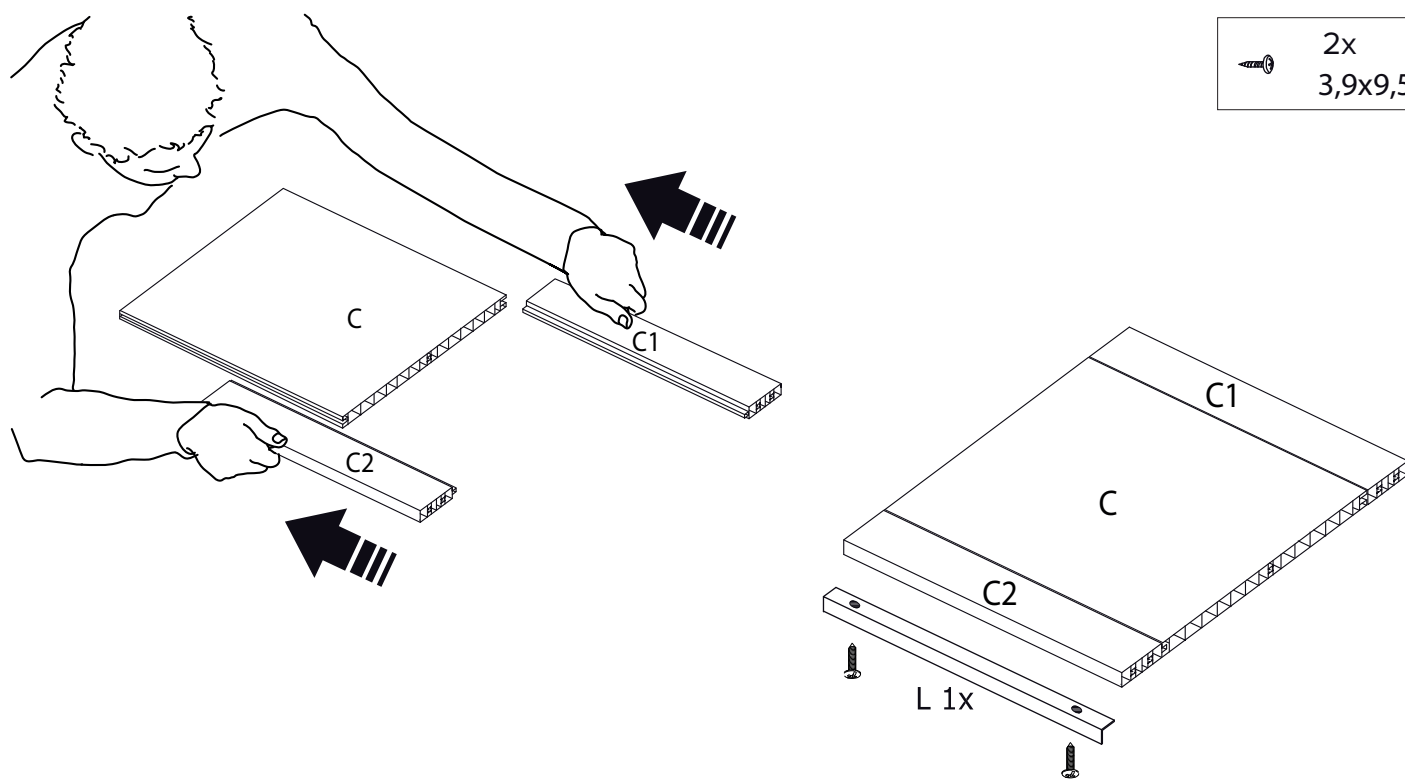
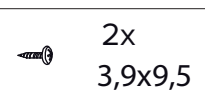


ATENCIÓN! No retire la cinta de la parte posterior de la cortina.

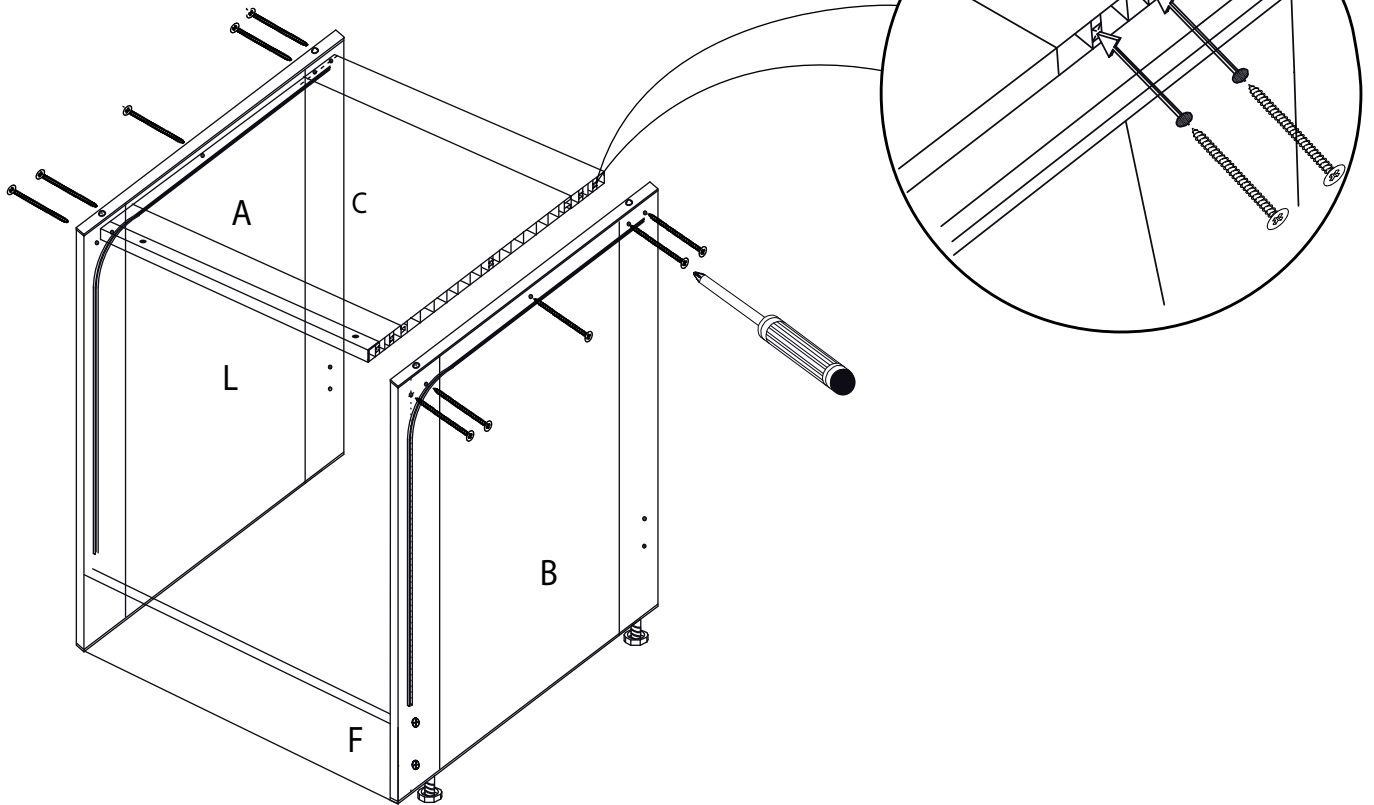
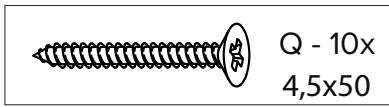
1.



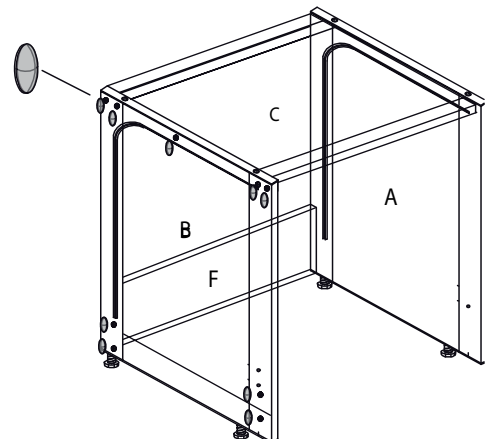
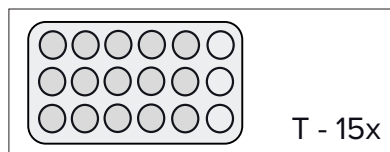
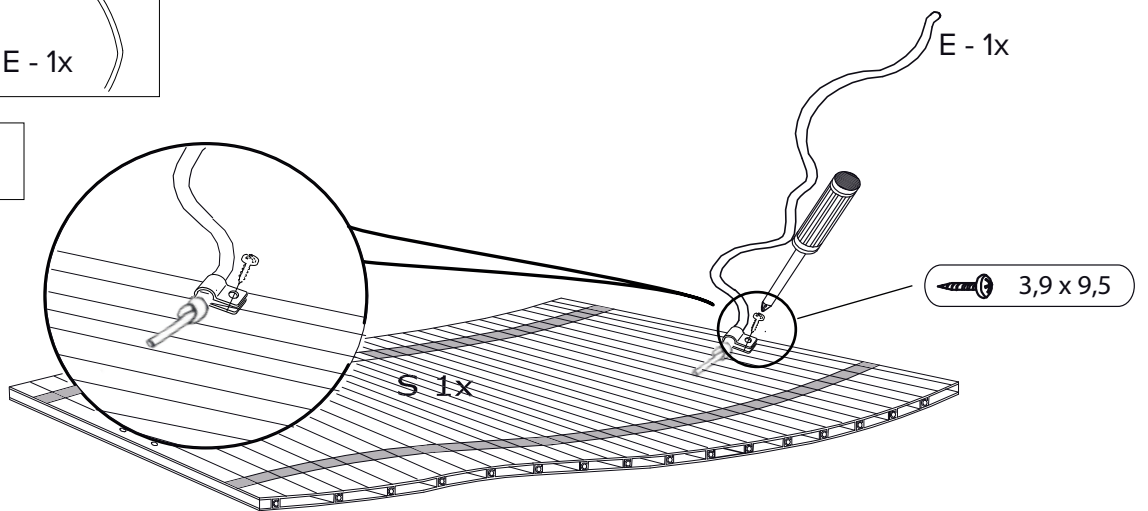
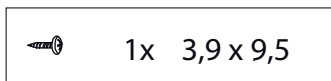
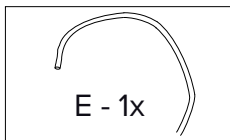
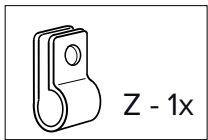
2.



3.

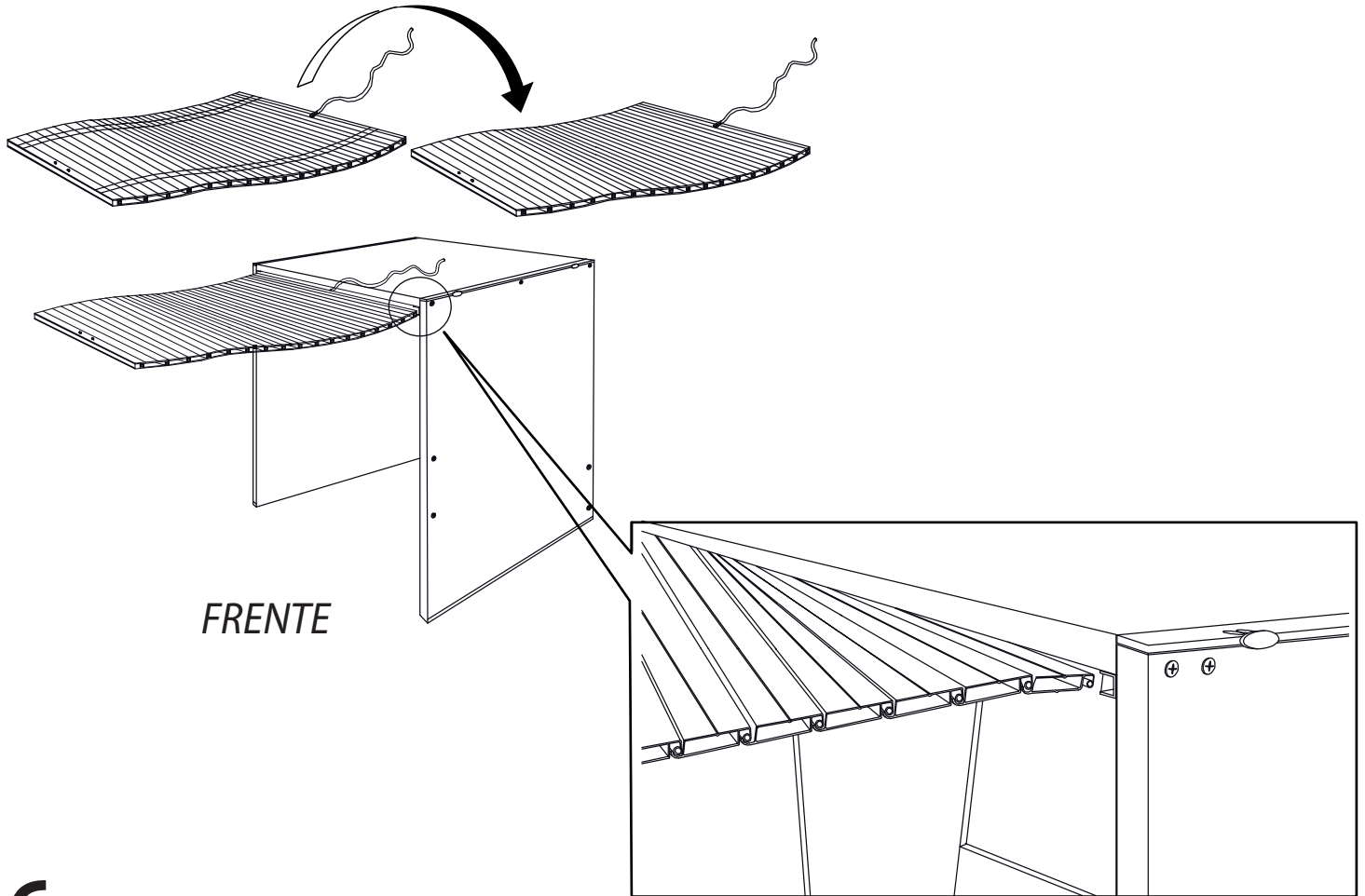


4.

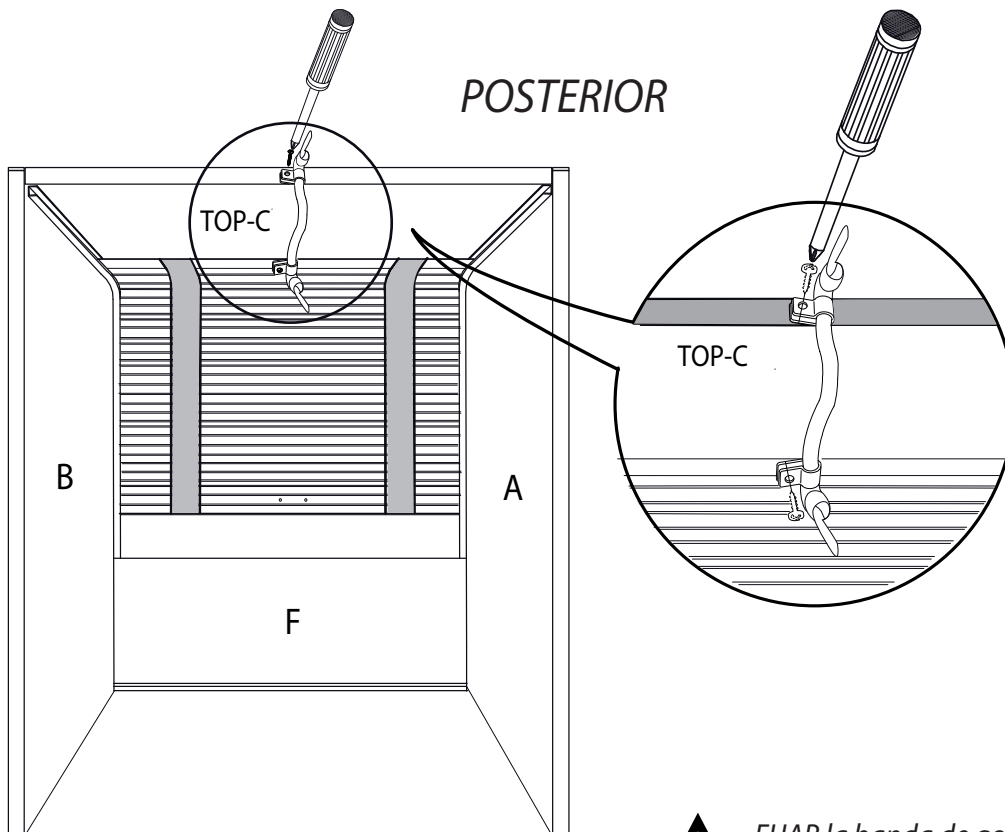
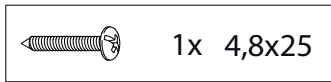


ATENCIÓN! No retire la cinta de la parte posterior de la cortina.

5.

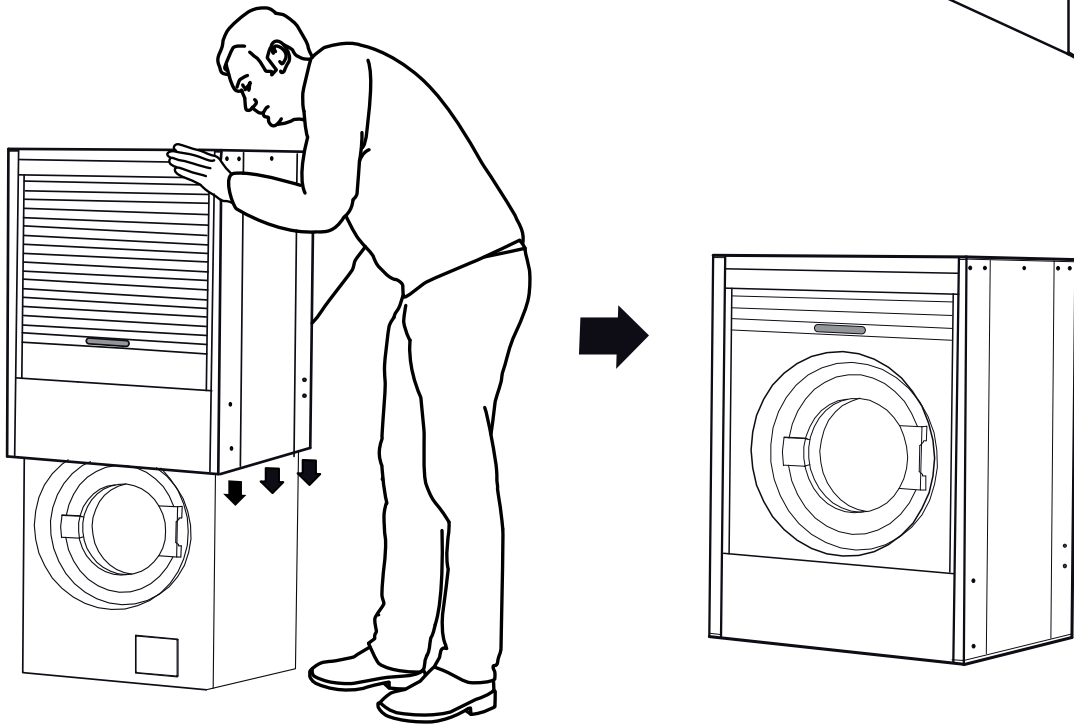
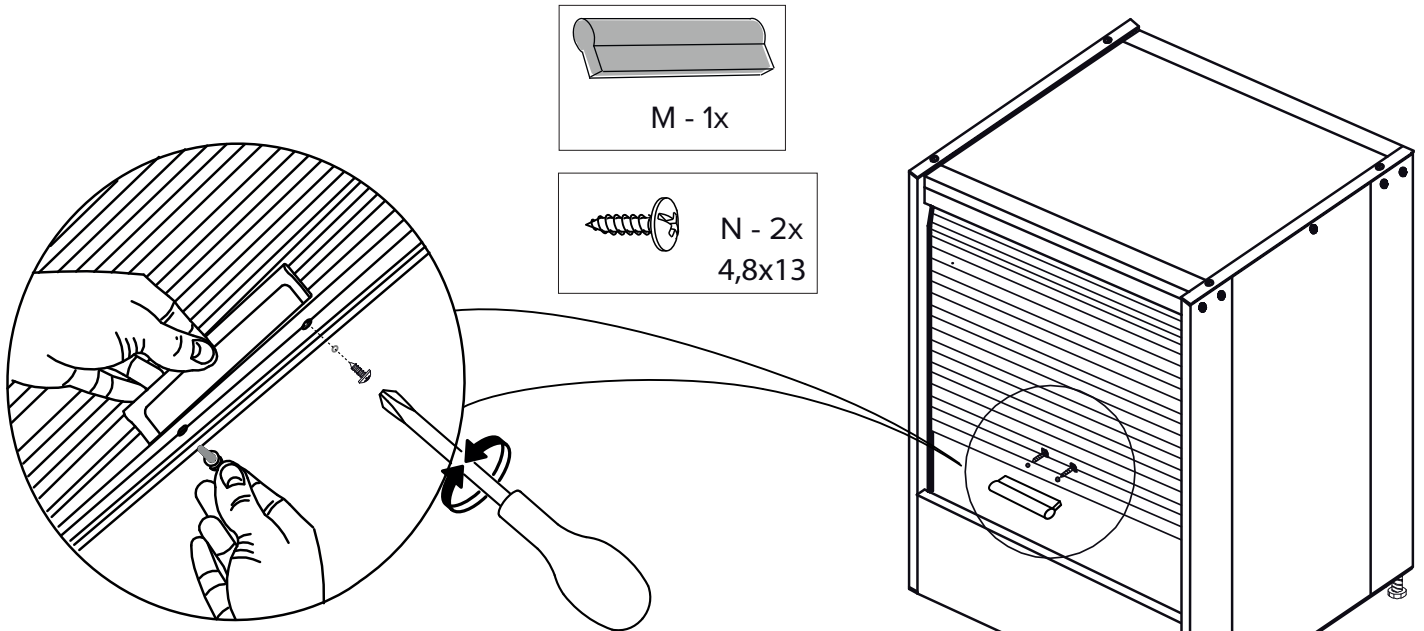


6.

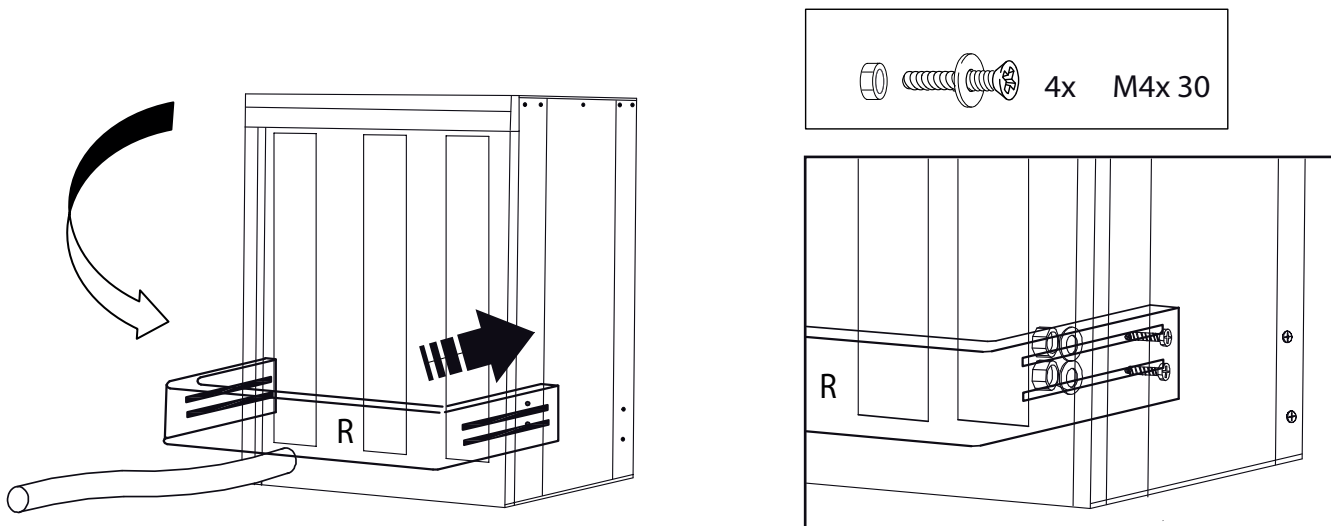


FIJAR la banda de goma en la parte posterior de
TOP C

7.



8.



SEGURIDAD

Los límites de carga indicados en las instrucciones de montaje se refieren a una carga máxima uniformemente distribuida sobre la estructura montada respetando las indicaciones de las instrucciones de montaje.

Cargar el armario solo de modo manual, no utilizar medios mecánicos. No cargar la estructura superando los límites indicados, dado que podrían producirse deformaciones y roturas en el producto o en partes del mismo.

El producto debe utilizarse con la base apoyada sobre un suelo llano y horizontal, de manera que la estructura resulte vertical y los estantes perfectamente horizontales. Verificar que esto se cumpla con un instrumento adecuado (nivel de burbuja).

Si el armario cargado se vuelca puede causar lesiones serias o incluso fatales. Para prevenir este riesgo es necesario fijar el armario de modo permanente a la pared como se indica en las instrucciones. Para la fijación mural, utilizar tacos adecuados para el tipo de soporte/pared a la que se fija el armario y de capacidad adecuada para la carga.

Después de terminar el montaje, la colocación y la fijación mural, asegurarse de nuevo de que el armario esté alineado utilizando instrumentos adecuados (nivel de burbuja): los estantes deben estar perfectamente horizontales y la estructura en posición vertical.

MANTENIMIENTO

Limpiar periódicamente con un paño húmedo y jabón o detergente líquido neutro.

Evitar el uso de alcohol o de detergentes que contengan sustancias solventes o corrosivas en general.

Evitar el uso de abrasivos.

Controlar periódicamente que la estructura no haya sufrido daños o deformaciones. Cambiar inmediatamente las partes dañadas o deformadas.

MATERIAL - ELIMINACION

Producto en PVC. No abandonar el producto o sus componentes en el ambiente al terminar de utilizarlo. Seguir las normativas locales para la eliminación

INFORMACION TECNICA Y LEGAL

No colocar el producto en proximidad de fuentes de calor. No colocar objetos calientes en contacto con el producto.

La capacidad máxima del producto está garantizada para el uso en ambientes con condiciones de temperatura normales (de -5 °C a +40 °C)

Con el tiempo las partes de resina expuestas a la luz solar pueden experimentar variaciones de tonalidad cromática y de resistencia. El producto no es idóneo para la conservación de materiales solventes o corrosivos. No es idóneo para la conservación de alimentos. Evitar usos impropios y no acordes con el producto. No subirse de pie sobre el producto. El fabricante declina toda responsabilidad por los daños causados a personas o cosas en caso de utilizar el producto de modo incorrecto o de montarlo incumpliendo las instrucciones de montaje y las advertencias de uso.

El fabricante declina toda responsabilidad por los daños causados a los objetos colocados sobre el armario

 **Grupo** **MALETEK**

garofalo 
SEMPLICI IDEE D'ARREDO

MADE IN ITALY

www.malettek.cl
www.lockerplus.cl
www.kantenahchile.cl