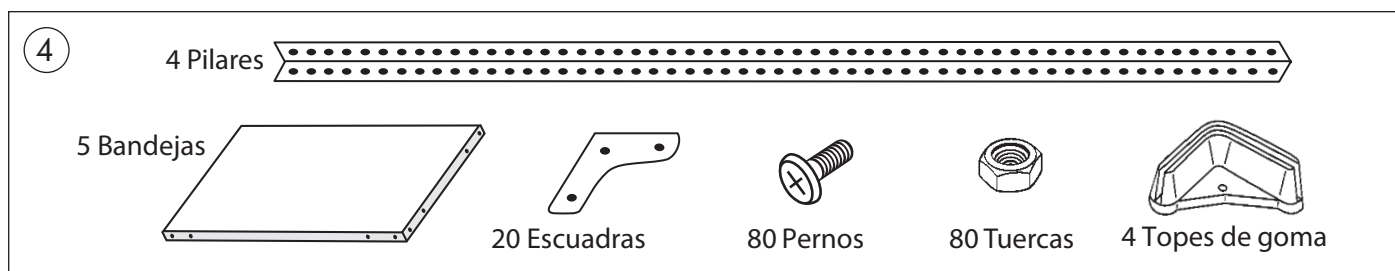
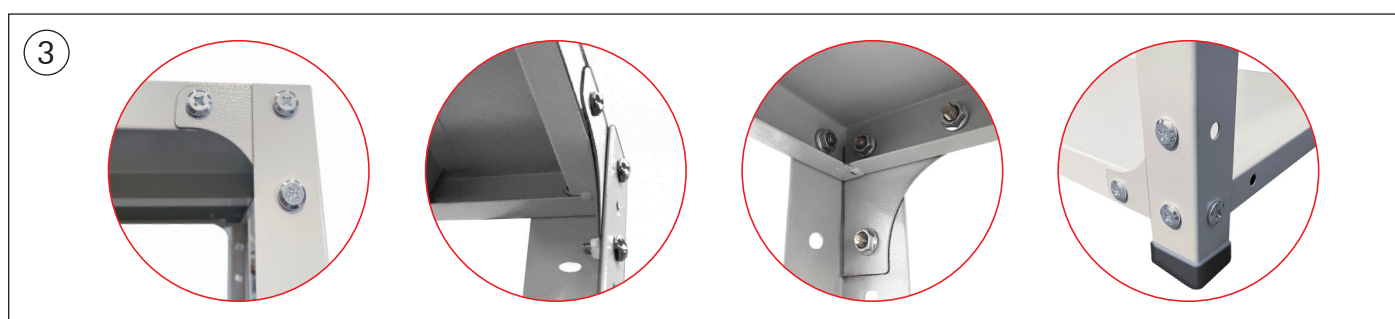
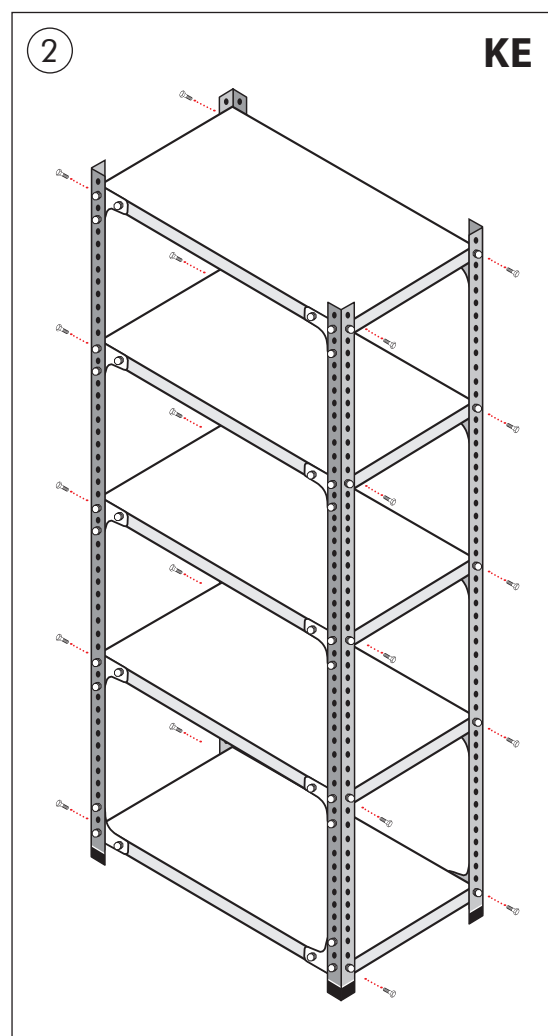
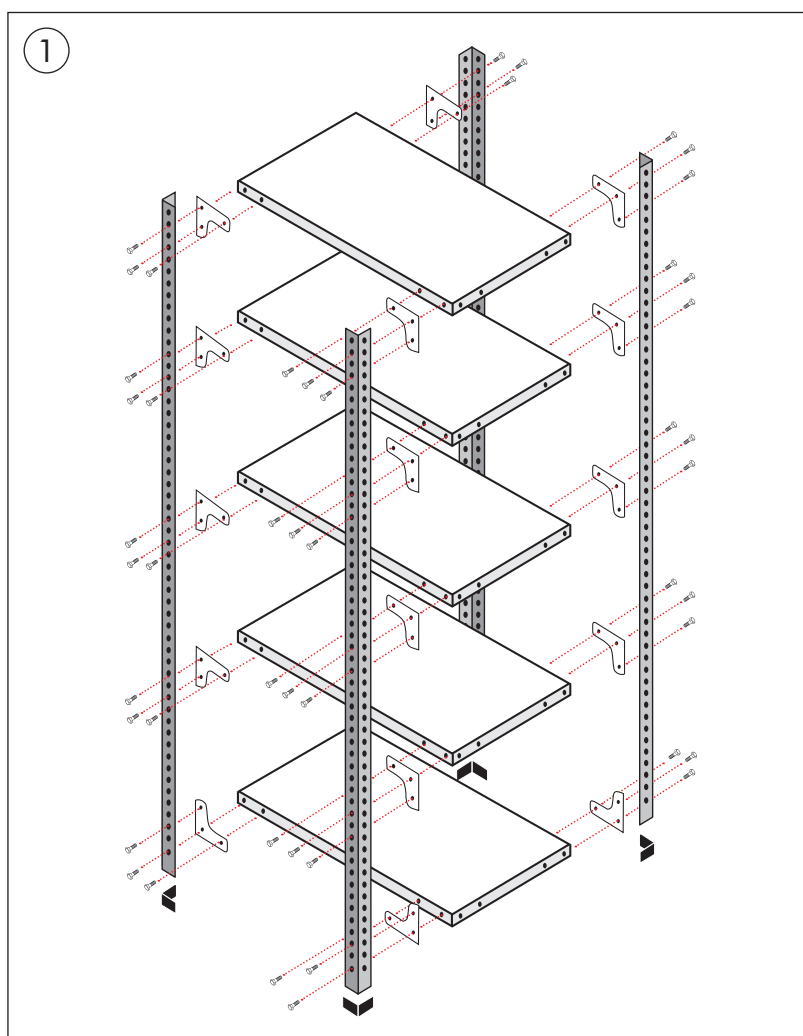


# MANUAL DE ARMADO

LÍNEA ESTANTERÍA **KE** (5 BANDEJAS)



Imágenes e ilustraciones de carácter referencial, no representan fielmente el producto final. Características, medidas finales, materialidad y colores son aproximados, sujetos a confirmación. Consulte detalles con su ejecutivo.