



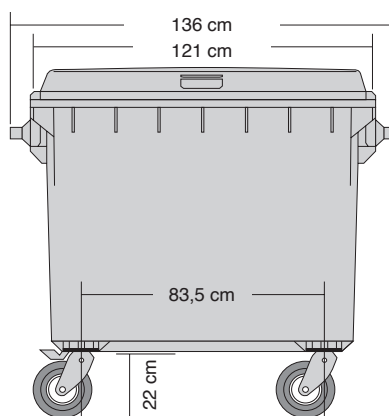
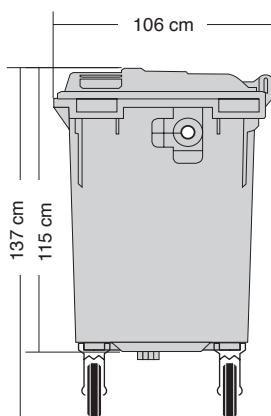
Barra para sistema de elevación,
Manillas laterales.



4 Ruedas con seguro de fijación,
eje giratorio.



OPCIONAL: Pedal frontal de apertura.



CONTENEDOR INDUSTRIAL 1100 LT. | EP-B1100R

MEDIDAS	PESO	CAPACIDAD	MATERIAL	TAPAS	OTROS	GARANTÍA MALETEK
Ancho: 136 cms Alto: 137 cms Fondo: 106 cms	50 kgs	1100 Litros. Carga máxima: 440 Kgs	Polietileno alta densidad, Protección UV, Resistencia temperatura -40 a 70 C°, Espesor 7,2 mm	Espesor 4 mm	4 ruedas de goma con seguro de fijación y eje giratorio.	6 meses por defectos fabricación.

Basurero con capacidad de 1.100 litros para el manejo de residuos. 100% reciclable después de su vida útil. Producto con protección UV.

Colores son sólo referenciales y no representan fielmente el color del producto, éste podría lucir diferente según calibrado de su pantalla/monitor/impresora. Medidas finales, materialidad y colores sujetos a confirmación, consulte detalles con su ejecutivo.